

ГОСТ 13623-90

Группа В52

ГОСУДАРСТВЕННЫЙ СТАНДАРТ СОЮЗА ССР

ПРОФИЛИ ПРЕССОВАННЫЕ ПРЯМОУГОЛЬНЫЕ РАВНОПОЛОЧНОГО
ШВЕЛЛЕРНОГО СЕЧЕНИЯ ИЗ АЛЮМИНИЕВЫХ И МАГНИЕВЫХ СПЛАВОВ

Сортамент

Extruded rectangular equishelf channel-section shapes
of aluminium and magnesium alloys. Dimensions

ОКП 18 1144

Дата введения 1992-01-01

ИНФОРМАЦИОННЫЕ ДАННЫЕ

1. РАЗРАБОТАН И ВНЕСЕН Министерством авиационной промышленности СССР

РАЗРАБОТЧИКИ

Г.С.Макаров, В.Ф.Николаев, Е.В.Маркова

2. УТВЕРЖДЕН И ВВЕДЕН В ДЕЙСТВИЕ Постановлением Государственного комитета СССР по управлению качеством продукции и стандартам от 29.12.90 N 3689

3. ВЗАМЕН [ГОСТ 13623-80](#)

4. ССЫЛОЧНЫЕ НОРМАТИВНО-ТЕХНИЧЕСКИЕ ДОКУМЕНТЫ

Обозначение НТД, на который дана ссылка	Номер пункта
ГОСТ 8617-81	1

5. ПЕРЕИЗДАНИЕ

Настоящий стандарт устанавливает сортамент прессованных прямоугольных профилей швеллерного сечения из алюминия, алюминиевых и магниевых сплавов, изготавливаемых методом горячего прессования.

1. Номера профилей и их размеры должны соответствовать приведенным на чертеже и в табл.1.

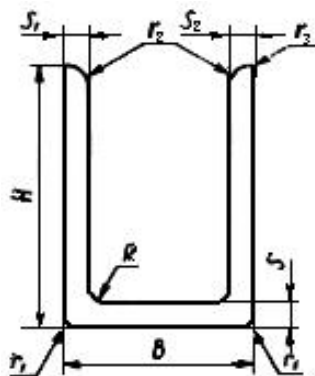


Таблица 1

Номер профиля	Размеры, мм							Площадь сечения, см ²	Диаметр описанной окружности, мм	Теоретическая масса 1 м, кг	
	H	B	S	S ₁	S ₂	R	r ₁			Алюминиевый сплав	Магнийевый сплав
440001	3	20	2,5	2	5	-	-	0,535	20,224	0,152	0,096
440002	3	62	1,2	1,2	1,2	1,5	2,7	0,766	62,073	0,218	0,138
440534	3	31	1,5	1,5	1,5	1,5	3	0,481	31,145	0,137	0,087
440535	3	32	1,5	1,5	1,5	1	0,5	0,528	32,140	0,151	0,095
440005	4	20	2	7	7	-	-	0,680	20,396	0,194	0,122
440006	4	39	2	1,5	1,5	-	0,5	0,839	39,205	0,239	0,151
440007	4	43	2,5	2	2	1	-	1,139	43,186	0,325	0,205
440008	4,5	15	1,2	1,2	1,2	0,5	0,2	0,260	15,660	0,074	0,047
440538	5	23,9	1,2	1,2	1,2	0,5	-	0,379	24,417	0,108	0,068

440009	5	24,9	1,2	1,2	1,2	0,5	-	0,391	25,397	0,111	0,070
440010	5	25	1,5	1,5	1,5	2	-	0,497	25,495	0,142	0,089
440011	5	60	2,5	10	10	3	2	2,021	60,208	0,576	0,364
440537	5	13	1	1	1	0,5	-	0,211	13,928	0,060	0,038
440540	4	29,4	1,2	1,2	1,2	0,5	1	0,441	29,822	0,126	0,079
440539	5	27	2	2	2	-	1	0,656	27,459	0,187	0,118
440536	5	48	2	13	13	1	-	1,744	48,260	0,497	0,314
440013	6	12	2	2	2	0,5	-	0,401	13,416	0,114	0,072
440014	6	16,5	1,5	1,2	1,2	0,5	-	0,357	17,557	0,102	0,064
440015	6	18	2	2	2	-	2	0,503	18,974	0,143	0,091
440016	6	20	2	2	2	1	1	0,560	20,881	0,160	0,101
440018	6	25	1	1	1	2	0,2	0,367	25,710	0,105	0,066
440021	6	70	3	2	2	-	-	2,220	70,257	0,633	0,400
440542	6	30	1,5	1,5	1,5	2	-	0,602	30,594	0,172	0,108
440543	6,5	36	4	7	7	1,5	1,5	1,800	36,582	0,513	0,323
440022	7	20	3	4	4	-	-	0,920	21,190	0,262	0,166
440023	7	25,4	1,2	1,2	1,2	1,5	1,5	0,444	26,347	0,127	0,080

440024	7	34,4	1,2	1,2	1,2	1,5	1,5	0,552	35,105	0,157	0,099
440544	7	70	4	6	6	1	1	3,160	70,349	0,901	0,569
440027	8	14	6	4	4	2	1	1,013	16,125	0,289	0,182
440028	8	29	4	4	4	1	2	1,467	30,083	0,418	0,264
440029	8	40	2	2	2	2	0,5	1,056	40,792	0,301	0,190
440547	8	28	3	3	3	1	0,5	1,143	29,120	0,326	0,206
440545	8	20	3,3	3	10	-	-	1,271	21,541	0,362	0,229
440548	8	32	4	5	5	0,5	0,5	1,680	32,985	0,479	0,302
440550	8	80	3	3	3	0,5	0,5	2,700	80,399	0,770	0,486
440549	8	45	3	3	3	0,5	0,5	1,650	45,706	0,470	0,297
440030	8,5	8,5	2,5	2	2	-	-	0,452	12,021	0,129	0,081
440031	9	11,5	1,5	1,5	1,5	1,5	0,5	0,406	14,603	0,116	0,073
440032	9	16	2	2	2	-	-	0,600	18,358	0,171	0,108
440033	9	28	1,5	1,5	1,5	3	-	0,684	29,411	0,195	0,123
440034	9	30	1,5	1,5	1,5	2	0,7	0,690	31,321	0,197	0,124
440035	9	30	3,5	10	10	0,5	0,5	2,150	31,321	0,613	0,387
440036	9	54	4	17	17	2	0,5	3,876	54,745	1,105	0,698

440037	9,5	22	1,6	1,6	1,6	1,6	-	0,616	23,964	0,175	0,111
440551	9,5	16	1,5	1,5	1,5	-	-	0,480	18,608	0,137	0,086
440038	10	8	1,5	1,5	1,5	1	2	0,362	12,806	0,103	0,065
440039	10	15	1	1	1	0,5	-	0,331	18,028	0,094	0,060
440040	10	20	2	2	2	0,5	0,5	0,720	22,361	0,205	0,130
440041	10	20	6,5	5	5	0,5	0,5	1,650	22,361	0,470	0,297
440042	10	22,7	5	5,2	8	2	0,5	1,811	24,805	0,516	0,326
440043	10	25,5	1,5	1,5	1,5	2	3,5	0,602	27,391	0,172	0,108
440044	10	27	5	6	8	2	0,5	2,066	28,792	0,589	0,372
440046	10	50	2,5	2,5	2,5	0,5	0,5	1,625	50,990	0,463	0,293
440048	10	58	3	10,5	10,5	0,5	0,5	3,210	58,856	0,915	0,578
440049	10	60	4	4	4	-	-	2,880	60,828	0,821	0,518
440050	10	68	3	10	10	0,5	0,5	3,440	68,731	0,980	0,619
440051	10	80	3	3	3	1,5	0,5	2,829	80,623	0,806	0,509
440052	10	100	3	3	3	1,5	0,5	3,429	100,499	0,977	0,617
440554	10	35	1,5	1,5	1,5	2	-	0,797	36,401	0,227	0,143
440557	10	50	1,5	1,5	1,5	2	-	1,022	50,990	0,291	0,184

440552	10	11	0,8	0,8	0,8	1	-	0,239	14,866	0,068	0,043
440054	10,5	154	6,3	15	29	0,5	0,5	11,550	154,358	3,292	2,079
440056	11,5	12,3	2	2	2	1	3	0,592	16,839	0,169	0,106
440057	12	11	2	2	2	0,5	0,5	0,620	16,279	0,177	0,112
440058	12	19	3	4	4	2	0,5	1,306	22,472	0,372	0,235
440060	12	27	2	2	2	0,3	0,3	0,940	29,547	0,268	0,169
440061	12	63	3	6,5	6,5	1	1	3,060	64,133	0,872	0,551
440556	12	44	2	2	2	0,5	1	1,277	45,607	0,364	0,230
440062	12,5	13	1	1	1	1	-	0,364	18,035	0,104	0,066
440063	13	13	1,6	1,6	1,6	0,4	-	0,573	18,385	0,163	0,103
440065	13	15	1,6	1,6	1,6	0,5	-	0,606	19,849	0,173	0,109
440067	13	20	7	4	4	0,5	0,5	1,880	23,854	0,536	0,338
440068	13	25	2,4	2,4	2,4	2,4	-	1,134	28,178	0,323	0,204
440558	13	112	11,8	27	27	0,5	1	13,861	112,752	3,950	2,495
440069	14	6	3	1,5	1,5	0,5	1	0,507	15,232	0,144	0,091
440070	14	18	2	2	2	-	-	0,840	22,804	0,239	0,151
440071	14	20	4	2	2	2	-	1,217	24,413	0,347	0,219

440073	15	9	1,5	1,3	1,3	-	-	0,486	17,493	0,139	0,087
440074	15	15	1,5	1,5	1,5	0,5	-	0,631	21,213	0,180	0,114
440075	15	15	1,5	1,5	1,5	2	0,5	0,646	21,213	0,184	0,116
440076	15	20	1,5	1,5	1,5	2	-	0,722	25,000	0,206	0,130
440077	15	20	2	2	2	2	0,5	0,936	25,000	0,267	0,168
440079	15	25	1,5	1,5	1,5	2	-	0,797	29,155	0,227	0,143
440080	15	28	5	5	5	3	0,5	2,438	31,765	0,695	0,439
440081	15	30	1,5	1,5	1,5	2	-	0,872	33,541	0,249	0,157
440082	15	32	3	3	3	2	0,5	1,696	35,341	0,483	0,305
440085	15	52	10	10	10	-	-	6,200	54,120	1,767	1,116
440086	15	80	3	6	6	1	1	3,840	81,394	1,094	0,691
440088	15	85	5	10	10	3	0,5	6,288	86,313	1,792	1,132
440089	15	169	4	4	4	2	-	7,657	169,664	2,182	1,378
440563	15	30	8	8	8	2	0,5	3,536	33,541	1,008	0,636
440559	15	15	1,5	1,5	1,5	1	-	0,634	21,213	0,181	0,114
440561	15	25	4	2	2	1	-	1,444	29,155	0,412	0,260
440562	15	42	5	4	4	4	1	2,964	44,598	0,845	0,534

440564	15,6	21	2	2	2	1	-	0,968	26,160	0,276	0,174
440091	16	18	1	1	1	1,5	-	0,490	24,083	0,140	0,088
440092	16	26	4	4	4	-	-	2,000	30,529	0,570	0,360
440094	16	37	6	8	8	-	-	3,820	40,311	1,089	0,688
440095	16	152	3,5	3,5	3,5	2,0	-	6,212	152,840	1,770	1,118
440096	17	13	2	2	2	1	0,5	0,863	21,401	0,246	0,155
440097	17	15	2,5	2,5	2,5	3	0,5	1,138	22,672	0,324	0,205
440098	17	20	3	3	3	2	1	1,453	26,249	0,414	0,262
440099	17	20	4	4	4	1	2	1,827	26,249	0,521	0,329
440100	17,5	8,0	3	1,7	1,7	0,5	0,5	0,733	19,242	0,209	0,132
440102	17,5	23	3	7	7	2	2	2,720	28,901	0,775	0,490
440103	17,5	32	2,4	2,4	2,4	2,4	-	1,518	36,743	0,432	0,273
440104	18	15	3	3	3	-	-	1,350	23,431	0,385	0,243
440105	18	16	2	2	2	-	-	0,960	24,083	0,274	0,173
440106	18	25	1	1	1	2	1	0,603	30,806	0,172	0,106
440108	18	30	1,5	1,5	1,5	2,0	-	0,962	34,986	0,274	0,173
440109	18	36	2,5	2,5	2,5	0,5	0,5	1,675	40,249	0,477	0,301

440110	18	37	1,5	1,5	1,5	2	-	1,067	41,146	0,304	0,192
440112	18	40	2	2	2	2	-	1,457	43,863	0,415	0,262
440113	18	40	2,5	2,5	2,5	2,5	-	1,802	43,863	0,514	0,324
440114	18	40	3	3	3	3	0,5	2,138	43,863	0,609	0,385
440115	18	60	1,5	1,5	1,5	1	1	1,395	62,642	0,398	0,251
440116	18	60	2	2	2	2	-	1,857	62,642	0,529	0,334
440566	18	33	1,2	1,2	1,2	2	-	0,816	37,590	0,233	0,147
440565	18	15	8	5	5	1	1	2,200	23,431	0,627	0,396
440567	18	138	5	3	3	4	-	7,749	139,169	2,208	1,395
440792	18	35	6	5	5	5	0,5	3,406	39,357	0,971	0,613
440118	19	13	11	1,5	1,5	-	3	1,631	23,022	0,465	0,294
440119	19	26	3,5	3,5	3,5	3	-	2,034	32,202	0,580	0,366
440120	19	28	4	4	4	3	-	2,359	33,838	0,672	0,425
440570	19	150	4	4	4	-	-	7,200	151,199	2,052	1,296
440568	19	14	9	2	2	-	-	1,660	23,601	0,473	0,299
440569	19	54	1,5	2	2	1	0,5	1,513	57,245	0,431	0,272
440122	20	20	5	5	5	0,5	-	2,501	28,284	0,713	0,450

440124	20	24	4	4	4	4	2	2,292	31,241	0,653	0,412
440125	20	25	1,5	1,5	1,5	2	-	0,947	32,016	0,270	0,170
440126	20	25	2,5	2,5	2,5	2,5	-	1,527	32,016	0,435	0,275
440127	20	29	4	4	4	1	2	2,427	35,228	0,692	0,437
440128	20	30	2	2	2	2	-	1,337	36,056	0,381	0,241
440129	20	30	4	4	4	1	2	2,467	36,056	0,703	0,444
440130	20	35	2,5	2,5	2,5	2,5	-	1,777	40,311	0,506	0,320
440132	20	35	2	2,5	2,5	3	-	1,659	41,183	0,473	0,299
440134	20	50	4	4	4	4	0,5	3,348	53,852	0,954	0,603
440135	20	60	2	2	2	3	-	1,959	63,246	0,558	0,353
440136	20	71	2	2	2	4	-	2,209	73,763	0,629	0,398
440137	20	72	5	5,5	5,5	1	-	5,254	74,726	1,497	0,946
440138	20	80	2	2,5	2,5	3	-	2,539	82,462	0,724	0,457
440140	20	94	10	18	18	1	1	13,000	96,104	3,705	2,340
440142	20	100	2,5	2,5	2,5	5	0,5	3,481	101,980	0,992	0,627
440575	20	42	5	5	5	4	1	3,664	46,519	1,044	0,660
440571	20	19,3	2	2	2	2	-	1,123	27,794	0,320	0,202

442060	20	130	8	10	10	-	-	12,800	131,529	3,648	2,304
440574	20	40	6	5	5	4	-	3,869	44,721	1,103	0,696
440572	20	40	1,5	2	2	3	-	1,379	44,721	0,393	0,248
440578	20	87	5	5	10	3	-	6,639	89,269	1,892	1,195
440143	20,2	68	2,5	2,5	2,5	2	0,5	2,601	70,937	0,741	0,468
440144	20,5	58	3	4	4	1	1	3,140	61,516	0,895	0,565
440145	21	68	2,5	2	2	4	-	2,509	71,169	0,715	0,452
440146	22	16,5	14	3,5	3,5	-	1,7	2,858	27,500	0,814	0,514
440148	22	20	2	2,5	2,5	0,5	0,5	1,400	29,732	0,399	0,252
440150	22	30	6	6	6	3	-	3,759	37,202	1,071	0,677
440151	22	35	6,5	2,5	2,5	3	-	3,089	41,340	0,880	0,556
440152	22	37	3	3	3	1	-	2,254	43,046	0,642	0,406
440154	22	70	2	2,5	2,5	1,5	0,5	2,409	73,376	0,686	0,434
440157	22,5	17,5	2	1,6	1,6	2	0,5	1,022	28,504	0,291	0,184
440580	22	28	4	4	4	1	2	2,547	35,609	0,726	0,458
440158	23	43	6	6	6	3	-	4,659	48,765	1,328	0,839
440159	23	45	1,5	1,5	1,5	2	0,3	1,337	50,537	0,381	0,241

440162	23	121	5	4	4	0,5	0,5	7,490	123,167	2,125	1,348
440163	23	117	8	10	10	-	-	12,360	119,239	3,523	2,225
440581	23	52	13	10,15	10,15	1	0,5	8,793	56,859	2,506	1,583
440582	23	46	3	5	5	2,5	-	3,407	51,430	0,971	0,613
440583	23	50	2	4	4	4	-	2,749	55,036	0,783	0,495
440165	24	19	6	5	5	-	-	2,940	30,610	0,838	0,529
440166	24	46	6	8	10	2	0,5	6,016	51,884	1,715	1,083
440168	24	53	6	7	7	3	2	5,721	58,181	1,631	1,030
440169	24	65,2	4	5,1	5,1	3	0,5	4,686	69,477	1,335	0,843
440170	24	70	2	2,5	2,5	3	1	2,534	74,000	0,722	0,456
440171	24	112	8	10	10	-	-	12,160	114,543	3,466	2,189
440172	24,5	49	3	3	3	3	-	2,799	54,784	0,798	0,504
440173	25	20	10	5	5	-	-	3,500	32,016	0,998	0,630
440174	25	23	3	1,8	1,8	3	0,5	1,520	33,971	0,433	0,274
440175	25	23	5	4	4	2,5	-	2,777	33,971	0,791	0,500
440176	25	25	2,5	2,5	2,5	2	-	1,767	35,355	0,504	0,318
440177	25	25	3	3	3	2	-	2,087	35,355	0,595	0,376

440178	25	25	5	5	5	0,5	0,5	3,250	35,355	0,926	0,585
440179	25	27	6	3	3	3	1	2,794	36,797	0,796	0,503
440180	25	32	1,8	1,8	1,8	2,5	-	1,438	40,608	0,410	0,259
440181	25	32	2,5	2,5	2,5	2,5	-	1,952	40,608	0,556	0,351
440184	25	40	2	2	2	2	-	1,737	47,170	0,495	0,313
440185	25	40	3	3	3	3	-	2,559	47,170	0,729	0,461
440186	25	40	4	4	4	2	1	3,293	47,170	0,938	0,593
440188	25	41	2,5	2,5	2,5	3	-	2,189	48,021	0,624	0,394
440190	25	43	2,5	2,5	2,5	2,5	-	2,227	49,739	0,635	0,401
440191	25	44	3,7	3,7	3,7	2,5	-	3,231	50,606	0,921	0,582
440192	25	45	2	4	3	3	-	2,549	51,478	0,726	0,459
440193	25	45	3	3	3	4	-	2,739	51,478	0,781	0,493
440195	25	46	5	5	5	2,5	0,5	4,326	52,355	1,233	0,779
440196	25	55	5	5	5	5	0,5	4,856	60,415	1,384	0,874
440199	25	60	2	2	2	2	-	2,137	65,000	0,609	0,385
440201	25	60	4	4	4	4	-	4,149	65,000	1,182	0,747
440202	25	60	4	4	4	-	-	4,080	65,000	1,163	0,734

440203	25	60	10	15	15	2	0,5	10,516	65,000	2,997	1,893
440205	25	70	2	4	4	3	-	3,279	74,330	0,934	0,590
440206	25	70	3	3	3	3	-	3,459	74,330	0,986	0,623
440207	25	70	5	5	5	5	0,5	5,606	74,330	1,598	1,009
440208	25	85	3	1,5	1,5	2	-	3,227	88,600	0,920	0,581
440209	25	110	7	4	4	4	0,5	9,208	112,805	2,624	1,657
440210	25	125	5	10	10	5	0,5	10,356	127,475	2,952	1,864
440211	25	135	2,2	3	3	3	-	4,337	137,295	1,247	0,788
440212	25	185	2,8	4	4	3	0,5	6,994	186,682	1,993	1,259
440213	25	145	2,2	3,5	3,5	3	-	4,825	147,139	1,375	0,868
440587	25	29	3	3	3	3	0,5	2,228	38,288	0,635	0,401
440586	25	25	2	2	2	1,5	1	1,425	35,355	0,406	0,257
440590	25	145	3	3	3	3	0,5	5,708	147,139	1,627	1,027
440588	25	36	4	4	4	2	0,5	3,136	43,829	0,894	0,564
440591	25	164,5	2,5	4,5	4,5	2,5	-	6,164	166,389	1,757	1,110
440589	25	60	5	3	3	1	0,5	4,097	65,000	1,168	0,737
442055	25	200	3	3	3	-	0,5	7,319	201,556	2,086	1,317

440214	25,2	98,4	3,2	3,2	3,2	4,8	-	4,656	101,56	1,327	0,838
440215	25,5	34	3,8	5,5	5,5	2	4	3,627	42,500	1,034	0,653
440216	25,5	50,8	3,2	3,2	3,2	4	0,5	3,120	56,841	0,889	0,562
440217	26	22	5	3	3	3	-	2,399	34,059	0,684	0,432
440218	26	40	8	4	4	4	-	4,709	47,707	1,342	0,848
440219	26	44	7	8	8	2,5	1	6,143	51,108	1,751	1,106
440220	26	70	3,2	3,2	3,2	2	-	3,716	74,673	1,059	0,669
440593	26	48,5	3,8	6	9	3	0,5	5,211	55,030	1,485	0,938
440594	26	121	3,2	4,5	4,5	5	-	6,031	123,762	1,719	1,086
440223	26,5	65	11	18	18	-	8	12,455	70,194	3,550	2,242
440224	27	22	3	2	2	3	-	1,659	34,828	0,473	0,299
442062	27	40	4	4	4	3	1	3,480	48,000	0,992	0,626
440225	27	55	5	7,5	7,5	5	0,5	6,156	61,270	1,755	1,108
440226	27	69,5	2	3	7	3	-	3,929	74,560	1,120	0,707
440596	27	80	6	7,5	7,5	6	0,5	8,103	84,433	2,309	1,459
440227	28	21	4	4	4	5	-	2,867	35,000	0,817	0,516
440228	28	29	2	2	2	0,5	2,5	1,594	40,311	0,454	0,287

440299	28	45	4	4	4	2	0,5	3,736	53,000	1,065	0,672
440231	28	50	6	4	4	6	-	4,915	57,306	1,401	0,885
440233	28	60	4	4	4	5	0,5	4,426	66,212	1,261	0,797
440234	28	70	2,5	5	5	3	1	4,334	75,392	1,235	0,780
440235	28,5	70	2,5	4	4	4	0,5	3,898	75,579	1,111	0,702
440597	28	43	2,7	5	5	2,5	-	3,718	51,313	1,060	0,669
440599	28	56,5	2,7	6	4,5	2,5	-	4,209	63,058	1,200	0,758
440598	28	52	12	8,3	8,3	1	0,5	8,899	59,059	2,536	1,602
440600	28,5	90	17,5	18	18	3	0,5	19,748	94,405	5,628	3,555
440236	29	62	4	7	7	4	0,5	6,048	68,447	1,724	1,089
440237	29	73	8	12	12	4	-	10,949	78,549	3,120	1,971
440239	30	27	4	4	4	2	-	3,177	40,361	0,905	0,572
440240	30	32	25	5	5	5	-	8,607	43,863	2,453	1,549

Продолжение табл.1

Номер профиля	Размеры, мм							Площадь сечения, см ²	Диаметр описанной окружности, мм	Теоретическая масса 1 м, кг	
	<i>H</i>	<i>B</i>	<i>S</i>	<i>S</i> ₁	<i>S</i> ₂	<i>R</i>	<i>r</i> ₁			Алюми- ниевый сплав	Магни- евый сплав

440241	30	35	2	2	2	2	-	1,837	46,098	0,524	0,331
440244	30	40	8	2	2	3	-	4,119	50,000	1,174	0,741
440245	30	45	3	3	3	4	-	3,039	54,083	0,866	0,547
440246	30	48	13	3	3	2	-	7,277	56,604	2,074	1,310
440247	30	50	2	2	2	4	0,5	2,188	58,310	0,623	0,394
440248	30	50	3	3	3	3	0,5	3,158	58,310	0,900	0,568
440249	30	50	3	3	3	4	0,5	3,188	58,310	0,908	0,574
440250	30	50	3,5	3,5	3,5	4	0,5	3,673	58,310	1,047	0,661
440251	30	50	4	4	4	4	3	4,080	58,310	1,163	0,734
440252	30	50	6	7,5	7,5	2	0,5	6,616	58,310	1,886	1,191
440253	30	55	3	3	3	3	-	3,309	62,650	0,943	0,596
440254	30	58	8	18	18	5	-	12,667	65,299	3,610	2,280
440255	30	60	2,5	3	3	3	0,5	3,188	67,082	0,908	0,574
440256	30	60	7	5	5	4	-	6,569	67,082	1,872	1,182
440257	30	65	2,5	4	6	3	-	4,414	71,589	1,258	0,794
440259	30	70	3	3	3	4	0,5	3,788	76,158	1,079	0,682
440260	30	70	3	3,5	3,5	3	0,5	4,028	76,158	1,148	0,725

440261	30	70	4	4	4	4	0,5	4,948	76,158	1,410	0,891
440262	30	70	5	5	5	5	-	6,107	76,158	1,741	1,099
440263	30	80	4,5	4,5	4,5	5	-	6,002	85,440	1,711	1,080
440265	30	83	8	18	18	5	-	14,667	88,255	4,180	2,640
440266	30	85	5	7	7	6	2	7,887	90,139	2,248	1,420
440267	30	95	3	3	3	3	0,5	4,508	99,624	1,285	0,811
440269	30	116	3	3	3	3	-	5,139	119,817	1,465	0,925
440270	30	130	19	16	16	5	-	28,327	133,417	8,073	5,099
440271	30	150	7	7	7	10	-	14,149	152,971	4,033	2,547
440272	30	180	5	5	5	5	-	11,607	182,483	3,308	2,089
440251	30	50	4	4	4	4	-	4,149	58,310	1,182	0,747
440606	30	70	2	2	2	4	1	2,584	76,158	0,737	0,465
440601	30	22	5	4	4	1,5	0,5	3,109	37,202	0,886	0,560
440604	30	34	5	4,5	4,5	3	6	3,834	45,343	1,093	0,690
440605	30	35	28	5	5	-	2	9,983	46,098	2,845	1,797
440602	30	25	2,5	2	2	1,5	0,5	1,734	39,051	0,494	0,312
440273	31	51	10	10	10	4	1	9,364	59,682	2,669	1,686

440275	32	17	4,5	2,5	2,5	3	-	2,179	36,235	0,621	0,392
440277	32	40	3	3	3	3	-	2,979	51,225	0,849	0,536
440279	32	72	3	4	5	4	-	4,839	78,791	1,379	0,871
440280	32	87	3	3	4	4	-	4,709	92,698	1,342	0,848
440608	32	22	4	4	4	2	-	3,137	38,833	0,894	0,565
440611	32	150	10	28	38	5	-	29,627	153,375	8,444	5,333
440610	32	75	3	7	8	5	0,5	6,706	81,541	1,911	1,207
440609	32	50	15	6	6	3	0,5	9,578	59,363	2,730	1,724
440282	33	50	7	7	7	3	-	7,179	59,908	2,046	1,292
440283	33	69,8	2,4	2,4	2,4	3,2	-	3,188	77,208	0,909	0,574
440284	33	76	2,5	2,5	2,5	5	-	3,532	82,855	1,007	0,636
440612	33	104	3	6	6	4	-	6,789	109,110	1,935	1,222
440286	34	118	4	5,5	5,5	3	0,5	8,058	122,801	2,296	1,450
440287	34	118	4	6,5	6,5	8	0,5	8,894	122,801	2,535	1,601
440289	35	47	6	3	3	4	-	4,629	58,600	1,319	0,833
440290	35	60	3	5	5	5	0,5	5,106	69,462	1,455	0,919
440291	35	60	4	4	4	4	0,5	4,948	69,462	1,410	0,891

440292	35	60	10	10	10	5	3	11,069	69,462	3,155	1,992
440294	35	75	3,5	3,5	3,5	6,0	1	4,980	82,765	1,419	0,896
440295	35	75	4	4	4	6	10	5,205	82,765	1,484	0,937
440296	35	75	5,5	5,5	5,5	6	11,5	6,957	82,765	1,983	1,252
440298	35	75	10	10	10	8	1	12,770	82,765	3,640	2,299
440300	35	80	4,5	4,5	4,5	5	0,5	6,451	87,321	1,839	1,161
440301	35	80	5	2,5	2,5	5	-	5,607	87,321	1,598	1,009
440303	35	100	3	3	4	3	-	5,279	105,948	1,504	0,950
440614	35	65	2,5	2,5	2,5	5	-	3,357	73,824	0,957	0,604
440615	35	70	6	16	8	5	-	11,267	78,262	3,211	2,028
440613	35	32	2,5	3,5	3,5	3	-	3,114	47,424	0,887	0,560
440306	6	56	12	16	16	5	-	14,507	66,573	4,135	1,611
440304	6	4	10	11	11	5	1	10,223	56,851	2,914	1,840
440308	36	68	5	5,5	6	3	-	7,004	76,942	1,996	1,261
440309	36	70	8	16	16	5	-	14,667	78,715	4,180	2,640
440310	36	80	9	5	5	5	1	10,003	87,727	2,851	1,801
440312	36	82	28	27	27	5	3	27,349	89,554	7,794	4,923

440313	36	83	15	11	11	3	-	17,109	90,471	4,876	3,080
440314	36	90	21	25	25	5	3	26,469	96,933	7,544	4,764
440316	36	108	13	11	11	7	-	18,660	109,110	5,318	3,359
440318	37	22	3	2	2	3	-	2,059	43,046	0,587	0,371
440319	37	74	9	7	7	6	0,5	10,733	82,735	3,059	1,932
440616	37	131	5	5	5	5	1	9,853	136,125	2,808	1,774
440320	38	118	8	6,5	6,5	8	0,5	13,614	123,968	3,880	2,450
440321	38	153	17	12	73	3	3	43,860	157,648	12,500	7,895
440617	38	39,8	3	2,5	4	5	0,5	3,575	55,028	1,019	0,644
440322	38,3	63	4,8	4,8	4,8	3,5	-	6,293	73,728	1,793	1,133
440619	39	40	6	12,5	12,5	4	-	10,719	55,866	3,055	1,929
440323	40	16	5	3	3	0,5	0,5	2,900	43,081	0,826	0,522
440324	40	30	28	10	10	-	-	10,800	50,000	3,078	1,944
440326	40	39	4	4	4	5	-	4,547	55,866	1,296	0,819
440327	40	45	3	3	3	4	-	3,639	60,208	1,037	0,655
440329	40	50	8	5	5	3	0,5	7,238	64,031	2,063	1,303
440330	40	50	14	4	4	4	0,5	9,148	64,031	2,607	1,647

440331	40	56	6	5	5	5	-	6,867	68,819	1,957	1,236
440332	40	70	5	5	5	5	3	7,069	80,623	2,015	1,272
440333	40	75	5	5	5	3	-	7,289	85,000	2,077	1,312
440335	40	80	4	4	4	4	0,5	6,148	89,443	1,752	1,107
440336	40	80	6	14	14	3	-	14,359	89,443	4,092	2,585
440339	40	92	4	4	4	-	-	6,560	100,319	1,870	1,181
440340	40	100	4,5	4,5	4,5	4	-	7,764	107,703	2,213	1,397
440341	40	120	3	4	4	2	-	6,577	126,491	1,874	1,184
440343	40	128	23	43	43	5	3	44,129	134,104	12,577	7,943
440344	40	175	8	8	8	12	20	18,021	179,513	5,136	3,244
440345	40	200	4,5	4,5	4,5	8	3	12,431	203,961	3,543	2,238
440622	40	75	5	3	3	4	-	5,919	85,000	1,687	1,065
440620	40	30	4	2	2	1	1	2,640	50,000	0,752	0,475
440621	40	68,8	3,5	3,5	3,5	3	0,5	5,001	79,583	1,452	0,900
442065	40	130	4	4	4	4	0,5	8,148	136,015	2,322	1,467
440346	41	32	8	3	3	2,5	1	4,563	52,010	1,300	0,821
440348	41	72	3	10	10	3	-	9,799	82,855	2,793	1,764

440349	41	150	10	20	20	2	-	27,417	155,502	7,814	4,935
440350	41	270	10	35	30	6	1	47,300	273,095	13,481	8,514
440624	41	94	16	17	17	5	3	23,609	102,552	6,728	4,250
440626	42	32	10	3	3	1	-	5,124	52,802	1,460	0,922
440351	42	32	5	5	8	5	0,5	6,516	52,802	1,857	1,173
440354	42	65	6,5	8	8	5	0,5	10,011	77,389	2,853	1,802
440355	42	66	8	18	18	5	1	17,623	78,230	5,023	3,172
440627	42	88	10	10	10	5	0,5	15,306	97,509	4,362	2,755
440356	43	60	18	13	13	5	0,5	17,406	73,817	4,961	3,133
440628	43	122	10	27	27	20	2	31,720	129,356	9,040	5,710
440629	44	145	12	32	32	20	2	39,580	151,529	11,280	7,124
440357	45	46	6	4	4	5	-	5,987	64,351	1,706	1,078
440359	45	75	5	5	5	5	-	7,857	87,464	2,239	1,414
440360	45	75	5	5	5	6	0,5	7,903	87,464	2,252	1,423
440361	45	100	4,5	4,5	4,5	8	12,5	7,749	109,659	2,208	1,395
440362	45	100	6	6	6	8	14	10,113	109,659	2,882	1,820
440632	45	63	18	22,5	22,5	3	3	23,490	77,421	6,695	4,228

440630	45	32	2,5	4	4	2,5	-	4,227	55,218	1,205	0,761
440633	45	97	5	6	6	3	3	9,650	106,930	2,750	1,737
440631	45	42	3	4	4	3	-	4,659	61,555	1,328	0,839
440634	45	135	25	45	20	2	0,5	46,766	142,302	13,328	8,418
440365	46	29	8	2,5	2,5	3	0,5	4,258	54,378	1,213	0,766
440366	46	110	9	18	18	4	-	23,289	119,231	6,637	4,192
440368	47	140	12	4	4	4	-	19,669	147,679	5,606	3,540
440369	47	155	15	26	26	5	3	39,959	161,969	11,388	7,193
440370	48	56	5	3	3	5	1	5,483	73,756	1,563	0,987
440371	48	57	8	7,5	7,5	5	0,5	10,666	74,518	3,040	1,920
440372	48	108	10	12	12	6	-	20,075	118,186	5,721	3,613
440635	48	126	15	23	23	3	3	34,080	134,833	9,713	6,134
440373	50	14	20	2	2	-	-	4,000	51,923	1,140	0,720
440375	50	38	5	4	4	6	-	5,655	62,801	1,612	1,018
440376	50	38	5	5	5	6	-	6,555	62,801	1,868	1,180
440377	50	40	7	4	4	3	-	6,279	64,031	1,789	1,130
440378	50	70	7	7	7	5	0,5	11,026	86,023	3,142	1,985

440379	50	76	12	16	16	5	-	21,387	90,973	6,095	3,850
440380	50	82	7	6	6	3	-	10,939	96,042	3,118	1,969
440382	50	96	6	6	6	5	1	11,143	108,240	3,176	2,006
440383	50	100	5	5	5	5	-	9,607	111,803	2,738	1,729
440384	50	100	5	5	5	8	13	9,049	111,803	2,579	1,629
440385	50	106	13	10	10	10	0,5	21,608	117,201	6,158	3,889
440387	50	107	8	15	15	5	-	21,267	118,106	6,061	3,828
440388	50	115	5	5	5	5	0,5	10,356	125,399	2,952	1,864
440390	50	125	80	10	10	5	-	94,107	134,629	26,821	16,939
440391	50	148	14	18	18	6	-	33,835	156,218	9,643	6,090
440392	50	150	4,6	4,6	4,6	8	-	11,352	158,114	3,235	2,043
440393	50	150	5	5	5	5	10	11,678	158,114	3,328	2,102
440395	50	160	10	41	41	5	-	48,907	167,631	13,939	8,803
440396	50	170	4,6	5,6	5,6	10	-	13,334	177,200	3,800	2,400
442001	50	124	15	15	15	3	3	29,100	133,701	8,293	5,238
440640	50	100	4	7	7	3	-	10,479	111,803	2,986	1,886
442005	50	175	10	35	35	10	2	45,912	182,003	13,085	8,264

440637	50	72	5	13,5	13,5	5	-	15,857	87,658	4,519	2,854
440642	50	120	4	14	14	6	1	17,830	130,000	5,082	3,209
442009	50	140	10	25	25	10	-	34,429	148,661	9,812	6,197
440397	50,5	460	9,5	12,5	12,5	40	-	60,818	462,764	17,333	10,947
440398	51	112	11	16	16	5	2	25,210	123,065	7,185	4,538
440399	51	168	12	42	42	5	-	53,027	175,570	15,113	9,545
442009	51	100	4	5	5	3	3	8,700	112,254	2,479	1,566
440400	52	60	12	7,5	10,5	5	0,5	14,506	79,398	4,134	2,611
440401	52	86	9	8	8	3	3	14,620	100,499	4,167	2,632
440402	52	110	15	12	12	10	0,5	25,808	121,672	7,355	4,645
440403	52,5	225	12,5	12,5	12,5	20	32,5	35,308	231,044	10,063	6,355
440404	53	88	15	4	4	5	-	16,347	102,728	4,659	2,943
440405	54	25	3,2	3	3	3	0,5	3,886	59,506	1,107	0,699
440406	54	138	4	19	21	5	0,5	25,626	148,189	7,303	4,613
442010	54	194	26	35	35	5	3	70,109	201,375	19,981	12,620
442011	54	240	26	35	35	5	3	82,069	246,000	23,390	14,772
440408	55	32	10	2	2	3	3	5,000	63,632	1,425	0,900

440409	55	60	2,5	4	4	3	-	5,739	81,394	1,636	1,033
440410	55	75	5	5	5	6	11	8,385	93,005	2,390	1,509
440411	55	80	22	7	7	3	0,5	22,258	97,082	6,343	4,006
440412	55	125	6,5	6,5	6,5	5,5	12	13,942	136,565	3,973	2,510
440413	55	125	6,5	6,5	6,5	6	1	14,580	136,565	4,155	2,624
440414	55	125	6,5	6,5	6,5	14	1	15,267	136,565	4,351	2,748
440416	55	125	8	8	8	10	18	16,558	136,565	4,719	2,981
440417	55	138	4	22	22	5	0,5	28,066	148,556	7,999	5,052
440419	55	150	7	7	7	10	17	16,409	159,765	4,676	2,954
440420	55	230	5	5	5	3	-	16,539	236,485	4,714	2,977
442014	55	70	15	20	20	10	-	26,929	89,022	7,675	4,847
442015	55	78	17	22,5	22,5	2	15	29,463	95,441	8,397	5,303
442012	55	34	5,5	6	6	3	3	7,810	64,661	2,226	1,406
442013	55	70	15	20	20	5	1	26,603	89,022	7,582	4,789
442018	55	120	13	30	30	4	4	40,800	132,004	11,628	7,344
442019	55	122	12	28	28	20	2	40,420	133,825	11,520	7,276
442021	56	181	38	33	66	3	3	86,600	189,465	24,681	15,588

440421	57	39	11,5	4	4	3	-	8,164	69,065	2,327	1,469
440422	57	140	5,2	7	7	10,4	-	14,996	151,159	4,274	2,699
440423	58	27	23	5	5	-	-	9,710	63,977	2,767	1,748
442022	59	73	10	21	21	3	1	27,914	93,862	7,956	5,025
440424	60	26	5	3	3	5	0,5	4,706	65,391	1,341	0,847
440425	60	90	8	10	10	5	0,5	17,705	108,167	5,046	3,187
440426	60	98	6	15	15	6	-	22,235	114,909	6,337	4,002
440428	60	120	6	11	11	7	-	19,290	134,164	5,498	3,472
440429	60	120	7	10	10	7	0,5	19,209	134,164	5,475	3,458
440430	60	122	14	18	18	6	-	33,795	135,956	9,631	6,083
440431	60	140	7	10,5	10,5	10,5	-	21,403	152,315	6,100	3,853
440432	60	150	7	7	7	10	0,5	18,348	161,555	5,229	3,303
440433	60	200	6	6	6	5	-	18,587	208,806	5,297	3,346
440435	60	220	4,6	6,6	6,6	8,0	-	17,708	228,035	5,047	3,187
440436	60	220	5,6	6,6	6,6	12	-	20,119	228,035	5,734	3,621
440437	60	240	6	12	12	1	0,5	27,363	247,386	7,799	4,925
440438	64	70	10	16	16	5	-	24,387	94,847	6,950	4,390

442024	60	110	6	7,5	7,5	5	1	14,803	125,300	4,219	2,665
442025	60	120	8	8	8	4	0,5	17,988	134,164	5,126	3,238
442028	61	116	12	13	13	3	0,5	26,698	131,061	7,609	4,806
442029	62	55	6	12,5	12,5	2,5	-	17,327	82,879	4,938	3,119
442030	62	70	6	18	18	4	-	24,429	93,509	6,962	4,397
442031	62	120	22	26	26	5	0,5	47,306	135,070	13,482	8,515
440439	65	27	4	4	4	2	-	5,977	70,385	1,703	1,076
440440	65	150	7	7	7	10	17	17,809	163,478	5,075	3,206
440441	65	150	10,5	7	7	5	1	23,483	163,478	6,693	4,227
440442	65	150	15	15	15	19	34	34,087	163,478	9,715	6,136
440443	65	160	6	8	8	12	0,7	19,656	172,699	5,602	3,538
442033	65	135	12	7	7	5	5	23,620	149,833	6,732	4,252
442032	65	90	20	15	15	0,5	0,5	31,500	111,018	8,977	5,670
442034	67	106	23	33	33	3	1	53,454	125,399	15,234	9,622
440444	68	150	4,5	5	5	5	0,5	13,206	164,694	3,764	2,377
440445	70	26	10	2	2	4	1	5,064	74,673	1,443	0,912
440447	70	100	12	8	16	5	0,5	26,026	122,066	7,417	4,685

440449	70	150	4	4	4	10	-	11,709	165,529	3,337	2,108
440450	70	150	5	5	5	3	2	14,021	165,529	3,996	2,524
440451	70	150	7	7	7	10	17	18,509	165,529	5,275	3,332
440453	70	170	15	45	45	10	2	75,412	183,848	21,492	13,574
440454	70	175	8	8	8	18	1	25,306	188,481	7,212	4,555
440455	70	198	10	10	10	10	1	32,225	210,010	9,184	5,800
440456	70	220	5	8,5	8,5	10	-	22,479	230,868	6,407	4,046
442036	70	300	7	14	14	2	1	38,653	308,058	11,016	6,958
442035	70	240	7	8	8	2	1	26,893	250,000	7,664	4,841
442037	70	350	7	22	22	2	1	52,233	356,931	14,886	9,402
440457	72	60	20	5	5	5	-	17,307	93,723	4,933	3,115
440459	74	84	10	9,5	9,5	4	-	20,629	111,946	5,879	3,713
442038	72	270	52	80	80	5	-	172,507	279,435	49,165	31,051
440460	75	44	4	3	3	2	-	6,037	86,954	1,721	1,087
440461	75	75	4	4	4	6	10	8,405	106,066	2,396	1,513
440462	75	75	6	6	6	6	12	12,316	106,066	3,510	2,217
440463	75	80	5	5	5	5	0,5	11,106	109,659	3,165	1,999

440464	75	106	20	20	20	10	10	43,200	129,850	12,312	7,776
440465	75	220	15	15	15	12	1,0	51,614	232,433	14,710	9,290
440467	75	300	6	15	15	1	0,5	38,703	309,233	11,030	6,967
442040	76	57,5	7	7	7	5	0,5	13,791	95,301	3,931	2,482
442041	78	230	41	20	75	5	5	129,450	242,866	36,893	23,301
440468	80	70	5	3,2	3,2	3	-	8,339	106,301	2,377	1,501
440469	80	80	6	6	6	5	-	13,787	113,137	3,929	2,482
440471	80	125	8	10	10	5	-	24,507	148,408	6,985	4,411
440472	80	140	8	8	8	5	0,5	22,826	161,245	6,505	4,109
440474	80	150	7	7	7	5	-	20,827	170,000	5,936	3,749
440475	80	150	15	15	15	12	27	39,489	170,000	11,254	7,108
440476	80	160	8	8	8	5	0,5	24,426	178,885	6,961	4,397
440478	80	175	8	8	8	8	16	25,794	192,419	7,351	4,643
440479	80	175	8	8	8	12	20	24,421	192,419	6,960	4,396
440481	80	200	6	8	8	10,5	-	24,313	215,407	6,929	4,376
440482	80	220	8	8	8	5	0,5	29,226	234,094	8,329	5,261
440483	80	220	8	10	10	5	0,5	32,106	234,094	9,150	5,779

440484	80	270	60	80	80	5	-	194,107	281,603	55,321	34,939
440485	80	300	8	8	8	22	5	37,490	310,483	10,685	6,748
440487	80	300	14	14	14	8	2	60,738	310,483	17,310	10,933
440488	80	350	8	18	18	1	0,5	53,923	359,026	15,368	9,706
442042	80	40	18	10	10	5	5	19,600	89,443	5,586	3,528
440489	83	290	42	90	90	5	2	195,690	301,644	55,772	35,224
440490	88	31	5	2,5	2,5	4	0,5	5,768	93,301	1,644	1,038
442043	88	51	16	10	10	1	1	22,560	101,710	6,430	4,061
440491	90	120	12	12	12	5	17	31,987	150,000	9,116	5,758
440492	90	200	6	8	8	5	-	25,547	219,317	7,281	4,599
440493	90	200	10	10	10	10	2	36,412	219,317	10,377	6,554
440494	90	200	10	10	10	10	20	34,712	219,317	9,893	6,248
440495	90	200	12	12	12	14	26	40,660	219,317	11,588	7,319
440496	90	200	12	12	12	16	28	40,454	219,317	11,529	7,282
440497	90	200	14	14	14	14	28	46,756	219,317	13,325	8,416
440498	90	255	40	67,5	67,5	5	5	169,500	270,416	48,307	30,510
442044	93	35	7	4	4	5	0,5	9,436	99,368	2,689	1,699

440499	95	28	6,5	3,5	3,5	4	0,5	8,083	99,040	2,304	1,455
440500	100	100	5	5	5	8	13	14,049	141,421	4,004	2,529
440501	100	100	7	7	7	8	15	19,329	141,421	5,509	3,479
440502	100	100	12	12	12	5	0,5	33,226	141,421	9,469	5,981
440503	100	250	15	20	20	8	-	71,775	269,258	20,456	12,919
440504	100	300	10	12	12	10	-	52,029	316,228	14,828	9,365
440506	100	300	14	14	14	14	2	66,904	316,228	19,068	12,043
440507	100	300	20	20	20	10	2	92,412	316,228	26,337	16,634
442045	100	320	10	10	10	10	1,5	50,420	335,261	14,370	9,076
440510	105	200	15	8	8	10	0,5	44,828	225,887	12,776	8,069
440511	105	225	10	10	10	14	24	39,869	248,294	11,363	7,176
440513	105	225	12,5	12,5	12,5	16	28,5	48,862	248,294	13,926	8,795
440514	105	225	17,5	17,5	17,5	20,5	38	65,606	248,294	18,698	11,809
440515	105	250	12,5	12,5	12,5	15	27,5	52,095	271,155	14,847	9,377
440516	106	256	19	21	21	8	1	85,450	277,078	24,353	15,381
442046	106	140	16	16	16	5	5	51,200	175,602	14,592	9,216
440517	110	350	16	16	16	10	2	86,492	366,879	24,650	15,569

442047	110	102	8	5	5	3	-	18,399	150,013	5,244	3,312
440518	115	250	12,5	12,5	12,5	16	28,5	54,487	275,182	15,529	9,808
440519	115	250	20	20	20	16	36	83,536	275,182	23,808	15,036
440520	116	316	29	31	31	8	1	145,850	336,618	41,567	26,253
440521	120	120	30	20	20	6	-	72,155	169,706	20,564	12,988
440522	120	275	12,5	12,5	12,5	16	28,5	58,862	300,042	16,776	10,595
440643	120	92	20	14	14	10	30	42,966	151,208	12,245	7,734
440523	125	125	7,5	7,5	7,5	10	17,5	26,115	176,777	7,443	4,701
440524	150	150	8	8	8	10	18	33,758	212,132	9,621	6,077
442049	151	111	8	8	8	4	5	31,721	187,409	9,041	5,710
440525	153	358	118	35	35	5	5	446,940	389,324	127,378	80,449
440526	175	175	9,5	9,5	9,5	12	21,5	46,704	247,487	13,311	8,407
440527	180	630	165	55	90	5	5	107,200	655,210	302,456	191,025
442050	180	136	38	30	30	10	5	137,202	225,601	39,103	24,696
440528	185	150	15	8	8	10	0,5	50,128	238,170	14,287	9,023
440529	200	200	11,5	11,5	11,5	14	25,5	64,405	282,843	18,355	11,593
440530	200	200	13,5	13,5	13,5	16	29,5	74,718	282,843	21,295	13,449

440531	225	225	14,5	14,5	14,5	16	30,5	90,776	318,198	25,871	16,340
440532	250	250	15	15	15	16	31	104,974	353,553	29,918	18,895
440533	275	275	15	16	15	16	31	116,224	388,909	33,124	20,920

Примечания:

1. Радиусы притупления острых кромок (r_2, r_3) должны соответствовать требованиям [ГОСТ 8617](#).

2. Значения радиусов скругления (R) и радиусов притупления острых кромок (r_1), не приведенные в таблице, должны соответствовать требованиям [ГОСТ 8617](#).

2. Теоретическая масса 1 м профиля из алюминиевых сплавов вычислена по номинальным размерам при плотности 2,85 г/см³, что соответствует плотности алюминиевого сплава марки В95.

Теоретическая масса 1 м профиля из магниевых сплавов вычислена по номинальным размерам при плотности 1,90 г/см³, что соответствует плотности магниевого сплава марки МА14.

3. Переводные коэффициенты для вычисления приближенной теоретической массы 1 м профиля из алюминиевых и магниевых сплавов приведены в приложении 1.

4. Соответствие номеров профилей ранее действующим обозначениям приведено в приложении 2.

ПРИЛОЖЕНИЕ 1

Справочное

1. ПЕРЕВОДНЫЕ КОЭФФИЦИЕНТЫ ДЛЯ ВЫЧИСЛЕНИЯ ПРИБЛИЖЕННОЙ ТЕОРЕТИЧЕСКОЙ МАССЫ

1 м ПРОФИЛЯ ИЗ АЛЮМИНИЯ И АЛЮМИНИЕВЫХ СПЛАВОВ

Алюминий всех марок - 0,950

Сплавы марок: АМц - 0,958

АМЦС	- 0,958
АМГ2	- 0,940
АМГ3	- 0,937
АМГ5	- 0,930
АМГ6	- 0,926
1561	- 0,930
Д1	- 0,982
Д16	- 0,976
Д16ч	- 0,976
Д19ч	- 0,968
Д20	- 0,996
АВ	- 0,947
К48-2пч	- 0,972
К48-2	- 0,972
АД31	- 0,950
АД31Е	- 0,950
АД33	- 0,951

АД35	- 0,954
1915	- 0,972
1920	- 0,954
1925	- 0,972
1935	- 0,977
1985ч	- 0,948
М40	- 0,965
ВАД1	- 0,968
ВД17	- 0,965
АВД1-1	- 0,982
1980	- 0,968
ВД1	- 0,982
1161	- 0,971
1163	- 0,975
В93	- 0,992
АК4	- 0,970
АК6	- 0,962

AK4-1 - 0,982

AK4-1ч - 0,982

AKM - 0,970

B96Цпч - 1,001

2. ПЕРЕВОДНЫЕ КОЭФФИЦИЕНТЫ ДЛЯ ВЫЧИСЛЕНИЯ ПРИБЛИЖЕННОЙ ТЕОРЕТИЧЕСКОЙ МАССЫ

1 м ПРОФИЛЯ ИЗ МАГНИЕВЫХ СПЛАВОВ

Сплавы марок: MA1 - 0,978

MA2 - 0,989

MA2-1 - 0,990

MA2-1пч - 0,990

MA8 - 0,989

MA12 - 0,989

ПРИЛОЖЕНИЕ 2 (справочное)

ПРИЛОЖЕНИЕ 2
Справочное

Таблица 2

Номер профиля	Обозначение профиля по каталогу 1966 г.	Обозначение чертежам	профиля	по

440001	П 496	ПС 891-1
440002	П 300-2	НП 518-1
440005	-	АПР 272
440006	П 300-3	ПС 885-354
440007	П 300-5	ПС 885-365
440008	П 300-7	ПК 12340
440009	-	ПК 16329, ПК 16783
440010	П 300-9	ПК 14092
440011	П 300-11	Б 26
440013	-	ПК 14497
440014	П 300-4	ПП 11-51, ПС 7-41
440015	П 300-6	ПС 7-23
440016	-	ПК 8002, КП 87, ПС 885-710
440018	П 300-17	ПК 14093
440021	-	ПК 16274
440022	-	ПК 14653
440023	П 300-21	ПК 4118, ПС 950-1

440024	П 300-23	ПК 4119, ПС 950-2
440027	П 300-10	АПР 142
440028	П 300-25	ПК 12506
440029	П 300-12	НП 664-1
440030	П 300-14	ПВ 834
440031	-	ПК 16784
440032	-	ПС 885-835
440033	П 300-16	ПК 601-10, ПС 7-12
440034	П 300-18	НП 580-1
440035	П 300-27	ПК 13323-2
440036	П 300-29	НП 832-1
440037	П 300-20	ПП 11-7
440038	П 300-31	ПК 0574
440039	П 300-22	ПВ 304
440040	П 300-33	ПВ 339, ПК 4196
440041	П 300-24	ПК 0074
440042	П 300-35	НП 859-2

440043	П 300-26	С 326, С 2136, ПК 1991
440044	П 300-37	НП 859-1
440046	П 300-28	ПВ 901, ПК 885-399
440048	-	ПК 14773
440049	П 300-41	ПВ 126
440050	-	ПК 14767
440051	П 300-43	ПК 9555
440052	П 300-45	ПК 9556
440054	-	ПК 15647
440056	П 300-30	ПК 601-134
440057	П 300-49	НП 886-1
440058	П 300-34	ПР 106-18
440060	-	ПК 14635
440061	-	ПК 13881
440062	П 300-32	АПР 156, ПВ 1805
440063	П 300-36	АП 414-1, ПК 601-38, ПП 11-43
440065	П 300-38	ПВ 305

440067	П 300-55	ПК 13323-1
440068	П 300-42	ПК 601-47, ПП 11-12
440069	П 300-44	ПВ 1309, НП 642-1, ПК 9833-1
440070	П 300-46	ПВ 1199, ПС 885-629, ПС 885-271
440071	-	ПС 885-269
440073	-	ПВ 1527 НП 1392-1, ПП 11-87,
440074	П 300-48	ПС 885-402
440075	-	НП 987-1
440076	П 300-50	ПК 601-140, ПК 601-140А, ПС 885-264
440077	П 300-57	НП 988-1
440079	П 300-52	ПР 106-1
440080	П 300-54	ПК 0307
440081	П 300-56	ПР 106-3, НП 975-1, С 71
440082	П 300-61	НП 845-1
440085	-	ПК 14273
440086	-	ПК 13880

440088	П 300-63	ПК 11614
440089	-	ПС 885-591
440091	П 300-62	ПС 7-45
440092	-	ПВ 1381-1
440094	П 300-64	ПС 7-87
440095	П 300-66	АПР 51, НП 148-1, ПС 7-8, ПВ 428
440096	П 300-68	ПК 0016
440097	П 300-70	ПК 602-6, НП 609-1, ПС 885-360
440098	П 300-74	ПВ 197, ПС 7-46, ПВ 414-3
440099	П 300-72	ПК 601-24, ПС 7-33
440100	П 300-76	НП 294-8, ПП 11-48, ПС 7-6
440102	-	ПК 11672-1
440103	П 300-80	С 996, ПК 601-48, ПП 11-13
440104	П 300-82	ПВ 327
440105	-	ПК 17447
440106	-	ПК 16330
440108	П 300-86	ПР 106-4, ПР 106-4А

440109	П 300-88	ПК 0462
440110	П 300-89	ПК 12413, ПС 7-96
440112	П 300-90	ПР 106-5, ПР 106-5А
440113	П 300-92	ПР 106-6
440114	П 300-94	ПР 106-7
440115	-	С 1416-2
440116	П 300-96	ПС 7-86
440118	П 300-99	ПК 13384
440119	П 300-98	НП 540-1
440120	П 300-100	ПС 7-63
440122	П 300-102	ПП 11-86
440124	П 300-103	ПК 0569
440125	-	ПК 14264, ПК 19933
440126	П 300-104	ПР 106-2, ПР 106-2А
440127	П 300-106	АПР 175, ПК 601-11, ПВ 546, ПС 7-13
440128	П 300-108	ПР 106-20, ПР 106-20А
440129	П 300-110	ПВ 196, ПС 7-53

440130	П 300-112	ПВ 905, ПР 106-33, ПС 7-20
440132	-	ПК 17900
440134	П 300-114	ПР 106-9, НП 232-1
440135	П 300-115	ПК 601-143
440136	П 300-116	С 12
440137	П 300-118	ПС 7-40
440138	П 300-120	НП 412-1
440140	-	ПС 885-608
440142	П 300-121	ПС 7-111
440143	-	ПК 12434
440144	П 300-122	С 527, С 1216-2, ПК 17245, НП 1846, НП 1480
440145	-	ПК 17245
440146	П 300-124	АПР 19А
440148	П 300-126	НП 467-4
440150	П 300-128	ПК 601-60, ПП 11-58
440151	-	С 1692
440152	П 300-130	ПК 601-17, ПС 7-26

440154	П 300-132	ПВ 727, 885-65
440157	П 300-136	ПВ 1434, ПК 601-39, ПП 11-44, ПС 885-497
440158	-	ПК 17993
440159	-	НП 1470-1, ПК 14226
440162	П 300-140	НП 441-2
440163	-	ПК 01167-3
440165	-	С 1666
440166	П 300-141	ПК 12644
440168	П 300-144	С 187, ПВ 1587
440169	П 300-146	С 228, С 2291
440170	-	С 1416-3, ПК 8033
440171	-	ПК 01167-1
440172	П 300-148	ПС 7-88
440173	-	ПК 15451
440174	П 300-150	ПК 601-9, НП 294-1, ПП 11-31, ПС 7-11
440175	П 300-152	НП 552-1

440176	П 300-158	НП 1562, ПС 7-55
440177	П 300-154	ПК 601-67, ПП 11-62, ПС 7-107
440178	П 300-156	ПР 106-30, ПС 7-22
440179	-	ПС 7-47
440180	П 300-162	ПР 106-31, ПР 106-31А, ПС 7-18
440181	П 300-164	ПР 106-32А, ПС 7-10, ПР 106-32
440184	П 300-166	ПР 106-21, ПР 106-21А
440185	П 300-168	ПР 106-8, ПР 106-8А
440186	П 300-169	ПК 8391, ПК 13231, С 1216-2
440188	П 300-172	ПК 601-49, П 11-14
440190	П 300-174	НП 1499, ПС 7-62
440191	П 300-176	АПР 46, ПК 601-2, ПС 7-2, ПВ 425, НП 115-1
440192	П 300-177	ПК 12892
440193	П 300-178	ПС 7-31
440195	П 300-180	ПР 106-36, ПС 7-19
440196	П 300-182	ПР 106-19
440199	-	ПК 15183

440201	П 300-188	ПР 106-12А, ПР 106-12
440202	П 300-190	ПВ 820
440203	П 300-191	НП 852-1
440205	-	ПК 17701
440206	П 300-192	ПР 106-14, ПР 106-14А
440207	П 300-194	С 10, ПС 7-28, НП 232-2
440208	-	ПВ 1387
440209	П 300-196	ПВ 328, ПС 7-7
440210	П 300-198	ПК 601-75, ПП 11-64, ПС 7-85
440211	П 300-200	ПВ 1513, ПС 7-35, ПК 601-26
440212	-	ПС 512-1А
440213	П 300-202	ПК 601-23
440214	П 300-204	ПК 601-57, ПП 11-23, ПВ 658
440215	-	ПК 12570
440216	П 300-206	ПК 601-42, ПП 11-48, ПС 7-51
440217	П 300-208	ПК 11217
440218	П 300-210	ПК 601-44, ПП 11-50

440219	П 300-211	ПК 12025
440220	П 300-212	ПВ 427, ПК 601-5, НП 117-1, АПР9, ПС 7-5
440222	-	ПК 14993
440223	-	ПК 18057
440224	П 300-216	ПС 7-39
440225	П 300-218	ПВ 1152, ПК 601-20, ПП 11-42, ПС 7-29
440226	-	ПК 16038
440227	П 300-220	ПК 601-66, ПП 11-66
440228	-	ПК 15798
440229	П 300-221	НП 846-1
440231	П 300-222	ПВ 1312, ПК 601-53, ПП 11-18, ПВ 906
440233	-	С 1083, ПК 16867
440234	П 300-226	ПК 601-118
440235	-	ПК 14607
440236	П 300-228	ПП 11-61
440237	П 300-229	ПК 11693

440239	-	ПК 14644
440240	-	С 1009
440241	П 300-230	С 496, ПП 11-5, ПК 601-45, ПС 7-108, ПВ 414-2
440244	П 300-234	ПС 7-67
440245	П 300-236	ПК 601-81
440246	П 300-237	ПВ 1270
440247	П 300-238	ПР 106-22, ПК 601-61, ПП 11-53
440248	П 300-242	ПК 601-54А, ПП 11-19, ПК 601-54
440249	П 300-240	ПР 106-23, ПК 601-62, ПП 11-52
440250	П 300-244	ПР 106-24
440251	П 300-246	С 329, ПК 12662, ПК 13119, ПР 106-10, ПР 106-10А
440252	П 300-248	ПК 601-48
440253	П 300-250	ПР 106-11, ПР 106-11А
440254	-	ПК 14800
440255	П 300-252	ПВ 1152, ПП 11-42, ПК 601-20, ПС 7-29, ПК 601-83, ПВ 1995
440256	П 300-254	С 772, ПК 601-55, ПП 11-20, ПС 7-65, ПВ 1111

440257	П 300-256	С 585-1
440259	П 300-259	ПК 601-150
440260	П 300-260	ПП 11-82, ПС 7-59, НП 1917
440261	П 300-262	ПР 106-15
440262	П 300-264	ПВ 1493, ПК 601-50, ПП 11-15
440263	П 300-266	ПК 601-74, ПП 11-65
440265	-	ПК 14801
440266	П 300-268	ПК 601-25, НП 272-1, ПС 7-34
440267	П 300-269	ПС 12625
440269	П 300-271	ПК 601-59А
440270	-	С 1449
440271	П 300-272	ПК 0160-3
440272	-	ПК 17951
440273	П 300-273	С 1366, ПС 7-98
440275	-	С 1168
440277	П 300-276	ПР 106-34, ПР 106-34А, ПС 7-17
440279	-	ПК 18151

440280	-	ПК 17190
440282	П 300-282	ПК 11167
440283	П 300-284	ПП 11-21
440284	П 300-286	ПК 601-88
440286	-	С 1058
440287	П 300-290	ПК 601-59, ПП 11-57, ПК 601-59Б
440289	П 300-292	ПК 601-52, ПП 11-17, ПС 7-109
440290	П 300-294	ПК 606-1
440291	П 300-296	С 249, ПК 601-63, ПП 11-11, ПС 7-110, ПВ 1553
440292	П 300-298	ПК 0019
440294	-	ПК 0665
440295	П 300-299	ПК 0736-1, ПК 01000
440296	П 300-300	ПК 0736-2, БК24, ПК 0127
440298	П 300-303	ПК 0544
440300	П 300-306	ПР 106-38, ПС 7-9
440301	П 300-307	ПК 0816
440303	-	С 1532

440304	П 300-309	ПС 7-103
440306	-	ПК 14809
440308	-	ПК 14130
440309	-	ПК 14802
440310	П 300-313	ПС 7-99
440312	П 300-317	ПК 11762
440313	-	С 1399-1
440314	П 300-319	ПК 11761
440316	-	С 1399-2
440318	П 300-310	ПВ 794, ПК 601-18, ПС 7-27
440319	-	ПК 14113
440320	П 300-314	ПК 601-16, НП 294-5, ПП 11-34, ПС 7-25
440321	-	ПК 15568
440322	П 300-316	АПР 10, ПК 601-4, ПП 11-59, ПС 7-4, НП 116-1
440323	П 300-318	ПС 7-84
440324	П 300-320	ПВ 751

440326	П 300-324	ПК 11448
440327	П 300-326	ПР 106-35, ПС 7-16, ПР 106-35А
440329	П 300-330	С 1363, НП 953-1
440330	-	ПК 17281, ПС 7-66
440331	П 300-332	С 409
440332	П 300-334	ПР 106-16, ПК 601-147, ПС 7-92
440333	П 300-335	АПР 76
440335	П 300-338	ПР 106-17
440336	П 300-340	ПВ 287
440339	П 300-342	ПВ 845
440340	П 300-343	ПК 601-149
440341	П 300-344	ПВ 335, ПК 0973
440343	П 300-347	НП 770-1
440344	П 300-346	ПК 0160-2
440345	П 300-348	Ш 71
440346	П 300-350	НП 577-1
440348	-	С 1488

440349	-	ПК 18059
440350	-	ПК 17504
440351	П 300-352	ПК 606, ПП 11-46
440354	П 300-358	ПВ 469, ПК 601-13, НП 294-6; ПП 11-37, ПС 7-15
440355	-	ПК 14282
440356	П 300-360	С 1410, ПК 601-71, ПП 11-63
440357	П 300-362	ПК 617-2
440359	П 300-366	ПР 106-37, ПС 7-21, ПР 106-37А
440360	-	ПК 0040
440361	П 300-368	БК 23, ПК 0018
440362	П 300-370	ПК 601-99, БК-21, ПК 0023
440365	П 300-376	ПП 11-45
440366	-	ПК 18040
440368	П 300-378	ПС 7-42
440369	-	ПК 16522
440370	П 300-380	С 1244, ПК 0725, НП 341-1, ПС 7-37, ПК 0125

440371	П 300-382	ПВ 273, ПК 601-3, НП 294-7, ПП 11-40, ПС 7-3
440372	-	ПК 17857
440373	П 300-384	ПС 885-284
440375	П 300-388	ПК 601-70, ПП 11-67
440376	П 300-390	ПВ 965, ПК 601-29
440377	П 300-392	ПК 601-76
440378	-	ПК 16030
440379	-	ПК 14808
440380	П 300-394	ПК 601-21, ПС 7-30, ПВ 598, ПК 601-21А
440382	П 300-396	НП 1459-1, НП 467-2
440383	П 300-398	ПВ 772, ПК 601-58, ПП 11-24, ПС 7-114, ПВ 439, ПК 0496
440384	П 300-400	ПК 0042
440385	П 300-402	ПК 601-107
440387	П 300-406	НП 1936, ПС 7-60
440388	П 300-407	НП 1025-1
440390	П 300-408	ПВ 487

440391	-	ПК 17859
440392	П 300-410	ПК 601-121
440393	П 300-412	ПК 0443-1
440395	П 300-414	ПС 7-61
440396	П 300-416	ПК 601-122
440397	-	ПК 16510
440398	П 300-418	ПК 601-110
440399	П 300-420	ПК 601-109
440400	П 300-422	С 625, ПК 601-77, ПП 11-70
440401	П 300-424	Ш 78, ПК 601-103Б, ПК 601-103, ПВ 752, ПВ 249
440403	П 300-428	ПК 0160-1
440404	П 300-430	С 246
440405	П 300-432	НП 467-3
440406	П 300-434	ПК 0528
440408	П 300-436	ПС 748
440409	-	ПК 15512А
440410	П 300-438	ПК 0492

440411	-	ПК 16656
440412	П 300-440	БК 12
440413	П 300-444	ПП 11-77, НП 1384-1
440414	П 300-442	ПВ 483, ПС 7-58, ПВ 1211
440416	П 300-445	ПК 0736-6
440417	П 300-446	ПК 0592, ПС 7-91
440419	П 300-449	ПК 0560
440420	П 300-451	АПР 73
440421	П 300-450	ПК 725
440422	П 300-453	ПВ 1255
440423	П 300-452	ПВ 1458, ПП 11-47
440424	П 300-455	ПК 13070, ПС 885-379
440425	-	ПК 16029
440426	П 300-454	ПС 7-49
440428	П 300-458	ПВ 586, НП 1245-1, ПВ 1056
440429	П 300-459	ПК 12347
440430	-	ПК 17858

440431	П 300-460	ПВ 389-1
440432	П 300-462	ПК 0476
440433	П 300-464	ПВ 270
440435	П 300-466	ПК 601-124
440436	П 300-468	ПК 601-123
440437	-	ПК 14790
440438	-	ПК 14805
440439	-	ПК 14645
440440	П 300-470	НП 1301-1, ПК 13562, ПК 601-98, БК-11
440441	П 300-472	НП 658-1
440442	-	ПК 01153, ПК 17146
440443	П 300-474	ПК 0198
440444	П 300-476	ПП 11-75
440445	П 300-478	ПП 11-54
440447	П 300-482	ПС 572
440449	П 300-484	ПВ 606, ПС 7-76
440450	-	ПК 13948

440451	П 300-486	ПК 0113
440453	П 300-490	ПК 732, ПС 7-73
440454	П 300-492	БК 12146, ПС 7-57
440455	П 300-494	ПВ 384-1
440456	П 300-496	ПК 601-138
440457	П 300-498	НП 1527, ПС 7-54
440459	П 300-502	НП 509-1
440460	П 300-504	С 606, ПК 601-142А, ПК 601-142
440461	П 300-505	П 300-505
440462	П 300-507	П 300-507
440463	П 300-506	ПК 601-148, ПС 7-93
440464	-	ПК 14815
440465	П 300-508	ПВ 384-2, НП 1302-1, С 2203
440467	-	ПК 14791
440468	-	С 622
440469	П 300-512	ПВ 268, ПВ 1956
440471	П 300-516	ПВ 1393, ПК 601-27, ПС 7-36, ПК 0623

440472	П 300-518	ПК 601-112
440474	П 300-520	ПВ 596
440475	-	ПВ 1571
440476	П 300-522	ПК 601-116
440478	П 300-526	БК 10
440479	П 300-528	ПК 9359-3, НП 1277-1
440481	П 300-532	ПВ 389-4
440482	П 300-534	ПК 601-120
440483	П 300-536	ПК 601-119
440484	-	ПК 1555
440485	П 300-540	ПК 0369, ПС 7-90
440487	-	ПК 13949
440488	-	ПК 14792
440489	-	ПК 16126
440490	П 300-542	ПК 601-1А, НП 249-3, ПП 11-25, ПС 7-1
440491	П 300-544	ПК 0443
440492	П 300-546	ПК 0082

440493	П 300-548	ПП 11-78
440494	-	БК 17
440495	П 300-550	ПК 0004, ПС 7-74
440496	-	БК 20, ПП 11-79, НП 1307-1, П 300-551
440497	П 300-552	ПК 0043
440498	П 300-553	ПК 0535-2
440499	П 300-554	ПК 0726, НП 294-4, ПП 11-33, ПС 7-14
440500	П 300-555	П 300-555
440501	П 300-557	П 300-557
440502	П 300-556	ПК 0477
440503	П 300-558	ПВ 568
440504	П 300-560	ПК 601-128
440506	П 300-564	ПС 7-80
440507	П 300-566	ПК 0512
440510	-	ПВ 1298
440511	П 300-568	ПК 0160-4

440513	П 300-570	ПК 601-97, БК 25
440514	П 300-572	ПК 0128, ПС 7-79
440515	П 300-575	ПК 0516
440516	-	ПК 14579
440517	П 300-574	ПК 601-114
440518	П 300-577	ПК 0160-5, БК9, ПК 601-92, ПК 0736-13
440519	П 300-578	ПК 601-93
440520	-	ПК 145791
440521	П 300-580	ПС 7-43
440522	П 300-581	ПК 0736-14
440523	П 300-583	П 300-583
440524	П 300-585	П 300-585
440525	-	ПК 16683
440526	П 300-587	П 300-587
440527	-	ПК 15458
440528	-	ПВ 1299
440529	П 300-589	П 300-589

440530	П 300-591	П 300-591
440531	П 300-593	П 300-593
440532	П 300-595	П 300-595
440533	П 300-597	П 300-597
440534	-	ПК 19007
440535		ПК 18625
440536		ПК 19727
440537		ПС 1047Д, ЦЛ 2501, ПК 18195
440538		ПС 1098Д
440539		ПК 8218
440540		ЦЛ 2326-15, ПК 17832
440542		ЭА 41089, ПК 19171
440543		ПК 2167
440544		ПВ 1667
440545		ПК 2665
440547		НП 1981
440548		НП 1965

440549	БК 214
440550	БК 215
440551	ПС 885-1040
440552	ПК 18408, ИЛ 2326-18
440554	П 17548-1, ИЛ 2326-9
440556	БК 274
440557	ПК 17548-2, ИЛ 2326-10, С 1779-2
440558	ПК 4216
440559	С 1932
440561	ПК 01322
440562	ПК 18432
440563	НП 1968
440564	КП 371
440565	ПК 18689
440566	ПК 17720
440467*	ПК 18299
440568	ПК 18507

440569	ПК 18584
440570	ПК 2956
440571	ПК 17719
440574	С 1878
440575	ПК 18433
440578	ПК 8784
440580	НП 1978
440581	БК 486
440582	ПК 8761
440583	ПК 8782
440586	ПК 8847
440587	ПК 19207
440588	ПК 19900
440589	ПК 19612
440590	НП 1733
440591	ПК 01316
440593	ПК 4671

440594	ПК 2656
440596	ПК 0901120
440597	ПК 2548, ПК 4389
440598	БК 387
440599	ПК 2549
440600	ПК 8349
440601	ПК 4590
440602	ПК 17791
440604	ПК 8030
440605	ПВ 2005
440606	ПК 18991
440608	ПК 17137
440609	ПК 4702
440610	ПК 2793
440611	ПК 17892
440612	ПК 4638
440613	ПК 2286

440614	ПК 2528
440615	ПК 19446
440616	ПК 4299
440617	ПК 18936
440619	ПК 2664
440620	ПК 18438
440621	ПК 18796
440622	ПК 2308
440624	ПК 19195
440627	ПК 2178
440626	С 1805
440628	ПК 4548
440629	НП 1924
440630	ПВ 2007
440631	ПК 2285
440632	ПК 8675
440633	БК 91

440634	НП 1705
440635	ПК 4865
440637	ПК 8593
440640	ПК 2400
440642	ПК 19220
440643	ПК 19455
442001	ПК 4868
442002	С 2309
442005	С 1845-1
442009	ПК 18447-1
442010	ПК 2149
442011	ПК 2150
442012	ПК 19929
442013	НП 298
442014	ПК 7005
442015	ПК 19662
442018	ПК 18626

442019	НП 1925
442021	ПК 18280
442022	ПК 19194
442024	БК 286
442025	ПК 18516
442028	ПК 8367
442029	ПК 19639
442030	ПК 19638
442031	ПК 8297
442032	ПК 19756
442033	ПК 19912
442034	ПК 19199
442035	ПК 2016
442036	ПК 2017
442037	ПК 2018
442038	ПК 16481, ПБ 16009
442040	БК 144

442041	ПК 2907
442042	ПК 19579
442043	ПК 18064
442044	ПК 18426
442045	НП 1053-1
442046	ПК 4596
442047	ПВ 1631
442049	ПК 4832
442050	ПК 2183
442055	СПА 2308
442060	Ш 178
442062	ПК 4504
442065	НП 1045-2

* Текст соответствует оригиналу. - Примечание "КОДЕКС".

Текст документа сверен по:

официальное издание

Сортамент цветных металлов. Часть 2. Том 1.

Сортовой и фасонный прокат: Сб. ГОСТов. -

М.: Издательство стандартов, 1993