
МЕЖГОСУДАРСТВЕННЫЙ СОВЕТ ПО СТАНДАРТИЗАЦИИ, МЕТРОЛОГИИ И СЕРТИФИКАЦИИ
(МГС)

INTERSTATE COUNCIL FOR STANDARDIZATION, METROLOGY AND CERTIFICATION
(ISC)

МЕЖГОСУДАРСТВЕННЫЙ
СТАНДАРТ

ГОСТ
7871—
2019

ПРОВОЛОКА СВАРОЧНАЯ ИЗ АЛЮМИНИЯ И АЛЮМИНИЕВЫХ СПЛАВОВ

Технические условия

Издание официальное



Москва
Стандартинформ
2019

Предисловие

Цели, основные принципы и общие правила проведения работ по межгосударственной стандартизации установлены ГОСТ 1.0 «Межгосударственная система стандартизации. Основные положения» и ГОСТ 1.2 «Межгосударственная система стандартизации. Стандарты межгосударственные, правила и рекомендации по межгосударственной стандартизации. Правила разработки, принятия, обновления и отмены»

Сведения о стандарте

1 РАЗРАБОТАН Обществом с ограниченной ответственностью «Институт легких материалов и технологий» (ООО «ИЛМИТ»), Обществом с ограниченной ответственностью «Опытный завод «Авиаль» (ООО «ОЗА»), Ассоциацией «Объединение производителей, поставщиков и потребителей алюминия» (Алюминиевая Ассоциация)

2 ВНЕСЕН Федеральным агентством по техническому регулированию и метрологии

3 ПРИНЯТ Межгосударственным советом по стандартизации, метрологии и сертификации (протокол от 28 июня 2019 г. № 55)

За принятие проголосовали:

Краткое наименование страны по МК (ИСО 3166) 004—97	Код страны по МК (ИСО 3166) 004—97	Сокращенное наименование национального органа по стандартизации
Беларусь	BY	Госстандарт Республики Беларусь
Киргизия	KG	Кыргызстандарт
Россия	RU	Росстандарт
Таджикистан	TJ	Таджикстандарт
Узбекистан	UZ	Узстандарт

4 Приказом Федерального агентства по техническому регулированию и метрологии от 9 октября 2019 г. № 901-ст межгосударственный стандарт ГОСТ 7871—2019 введен в действие в качестве национального стандарта Российской Федерации с 1 февраля 2020 г.

5 ВЗАМЕН ГОСТ 7871—75

Информация об изменениях к настоящему стандарту публикуется в ежегодном информационном указателе «Национальные стандарты», а текст изменений и поправок — в ежемесячном информационном указателе «Национальные стандарты».

В случае пересмотра, изменения или отмены настоящего стандарта соответствующая информация будет опубликована на официальном интернет-сайте Межгосударственного совета по стандартизации, метрологии и сертификации в каталоге «Межгосударственные стандарты»

© Стандартиформ, оформление, 2019



В Российской Федерации настоящий стандарт не может быть полностью или частично воспроизведен, тиражирован и распространен в качестве официального издания без разрешения Федерального агентства по техническому регулированию и метрологии

Содержание

1 Область применения	1
2 Нормативные ссылки	1
3 Сортамент	2
4 Технические требования	4
5 Упаковка	9
6 Маркировка	10
7 Транспортирование и хранение	10
8 Правила приемки	11
9 Методы испытаний	11
10 Указания по эксплуатации	12
11 Гарантии изготовителя	13
Приложение А (справочное) Размеры и типы катушек	14
Приложение Б (справочное) Рекомендации по применению марок сплавов	15
Библиография	18

ПРОВОЛОКА СВАРОЧНАЯ ИЗ АЛЮМИНИЯ И АЛЮМИНИЕВЫХ СПЛАВОВ**Технические условия**

Filler wire of aluminium and aluminium alloys. Specifications

Дата введения — 2020—02—01

1 Область применения

Настоящий стандарт распространяется на проволоку из алюминия и алюминиевых сплавов, предназначенную для сварки изделий и конструкций из алюминия и алюминиевых сплавов плавлением в среде инертных газов и в вакууме.

2 Нормативные ссылки

В настоящем стандарте использованы нормативные ссылки на следующие межгосударственные стандарты:

ГОСТ 9.014 Единая система защиты от коррозии и старения. Временная противокоррозионная защита изделий. Общие требования

ГОСТ 9.510 Единая система защиты от коррозии и старения. Полуфабрикаты из алюминия и алюминиевых сплавов. Общие требования к временной противокоррозионной защите, упаковке, транспортированию и хранению

ГОСТ 15.309 Система разработки и постановки продукции на производство. Испытания и приемка выпускаемой продукции. Основные положения

ГОСТ 427 Линейки измерительные металлические. Технические условия

ГОСТ 2789 Шероховатость поверхности. Параметры и характеристики

ГОСТ 3221 Алюминий первичный. Методы спектрального анализа

ГОСТ 3956 Силикагель технический. Технические условия

ГОСТ 6507 Микрометры. Технические условия

ГОСТ 7502 Рулетки измерительные металлические. Технические условия

ГОСТ 7727 Сплавы алюминиевые. Методы спектрального анализа

ГОСТ 10157 Аргон газообразный и жидкий. Технические условия

ГОСТ 10446 (ВСЖ 6892—84) Проволока. Метод испытания на растяжение

ГОСТ 11739.1 Сплавы алюминиевые литейные и деформируемые. Методы определения оксида алюминия

ГОСТ 11739.3 Сплавы алюминиевые литейные и деформируемые. Методы определения бериллия

ГОСТ 11739.5 Сплавы алюминиевые литейные и деформируемые. Методы определения ванадия

ГОСТ 11739.6 Сплавы алюминиевые литейные и деформируемые. Методы определения железа

ГОСТ 11739.7 Сплавы алюминиевые литейные и деформируемые. Методы определения кремния

- ГОСТ 11739.11 Сплавы алюминиевые литейные и деформируемые. Методы определения магния
ГОСТ 11739.12 Сплавы алюминиевые литейные и деформируемые. Методы определения марганца
ГОСТ 11739.13 Сплавы алюминиевые литейные и деформируемые. Методы определения меди
ГОСТ 11739.17 Сплавы алюминиевые литейные и деформируемые. Методы определения олова
ГОСТ 11739.20 Сплавы алюминиевые литейные и деформируемые. Метод определения титана
ГОСТ 11739.21 Сплавы алюминиевые литейные и деформируемые. Методы определения хрома
ГОСТ 11739.22 Сплавы алюминиевые литейные и деформируемые. Методы определения редкоземельных элементов и иттрия
ГОСТ 11739.23 Сплавы алюминиевые литейные и деформируемые. Методы определения циркония
ГОСТ 11739.24 Сплавы алюминиевые литейные и деформируемые. Методы определения цинка
ГОСТ 11739.25 Сплавы алюминиевые литейные и деформируемые. Методы определения скандия
ГОСТ 12302 Пакеты из полимерных пленок и комбинированных материалов. Общие технические условия
ГОСТ 12697.2 Алюминий. Методы определения магния
ГОСТ 12697.6 Алюминий. Метод определения кремния
ГОСТ 12697.7 Алюминий. Методы определения железа
ГОСТ 12697.8 Алюминий. Методы определения меди
ГОСТ 12697.9 Алюминий. Методы определения цинка
ГОСТ 12697.10 Алюминий. Метод определения титана
ГОСТ 14192 Маркировка грузов
ГОСТ 15846 Продукция, отправляемая в районы Крайнего севера и приравненные к ним местности. Упаковка, маркировка, транспортирование и хранение
ГОСТ 17065 Барабаны картонные навивные. Технические условия
ГОСТ 17308 Шпагаты. Технические условия
ГОСТ 21132.1 Алюминий и сплавы алюминиевые. Методы определения водорода в твердом металле вакуум-нагревом
ГОСТ 24054 Изделия машиностроения и приборостроения. Методы испытаний на герметичность.
Общие требования
ГОСТ 24297 Верификация закупленной продукции. Организация проведения и методы контроля

Примечание — При пользовании настоящим стандартом целесообразно проверить действие ссылочных стандартов и классификаторов на официальном интернет-сайте Межгосударственного совета по стандартизации, метрологии и сертификации (www.easc.by) или по указателям национальных стандартов, издаваемым в государствах, указанных в предисловии, или на официальных сайтах соответствующих национальных органов по стандартизации. Если на документ дана недатированная ссылка, то следует использовать документ, действующий на текущий момент, с учетом всех внесенных в него изменений. Если заменен ссылочный документ, на который дана датированная ссылка, то следует использовать указанную версию этого документа. Если после принятия настоящего стандарта в ссылочный документ, на который дана датированная ссылка, внесено изменение, затрагивающее положение, на которое дана ссылка, то это положение применяется без учета данного изменения. Если ссылочный документ отменен без замены, то положение, в котором дана ссылка на него, применяется в части, не затрагивающей эту ссылку

3 Сортамент

Размеры проволоки и предельные отклонения по ним должны соответствовать указанным в таблице 1.

ГОСТ 7871—2019

Примеры условных обозначений:

Проволока прессованная (П) из алюминиевого сплава марки СвАМц, в нагартованном состоянии, диаметром 5,0 мм, в бухте (БТ):

Проволока П.СвАМц 5,0 × БТ ГОСТ 7871—2019

Проволока тянутая, диаметром 4,0 мм, на катушке (БР):

Проволока СвАМц 4,0 × БР ГОСТ 7871—2019

Проволока тянутая из алюминиевого сплава марки СвАМг5, в отожженном состоянии (М), диаметром 4,0 мм повышенной точности (П), в бухте (БТ):

Проволока СвАМг5.М 4,0П × БТ ГОСТ 7871—2019

Проволока тянутая из алюминиевого сплава марки СвАМц, в нагартованном состоянии, диаметром 3,15 мм, в прутках (ПР), длиной 800 мм:

Проволока СвАМц 3,15 (800) × ПР ГОСТ 7871—2019

Проволока тянутая из алюминиевого сплава марки СвАМг6, в нагартованном состоянии, диаметром 1,2 мм, повышенной точности (П), на катушке (БР):

Проволока СвАМг6 1,2П × БР ГОСТ 7871—2019

Проволока тянутая из алюминиевого сплава марки СвАМг61, в нагартованном состоянии, диаметром 1,6 мм, в бочках (БЧ):

Проволока СвАМг61 1,6 × БЧ ГОСТ 7871—2019

4 Технические требования

4.1 Проволоку следует изготавливать в соответствии с требованиями настоящего стандарта по технологическому регламенту, утвержденному в установленном порядке, из алюминия и алюминиевых сплавов, химический состав которых указан в таблицах 2 и 3.

4.2 Овальность проволоки не должна выводить ее размеры за предельные отклонения по диаметру, указанные в таблице 1.

Т а б л и ц а 2 — Химический состав алюминия и алюминиевых сплавов для изготовления проволоки

Обозначение марки сплава	Массовая доля элементов, %														
	Основные компоненты								Примеси, не более						
	Алюминий	Магний	Марганец	Железо	Кремний	Титан	Бериллий	Цирконий	Железо	Кремний	Цинк	Медь	Магний	Прочие примеси	Сумма всех примесей
(Al)	(Mg)	(Mn)	(Fe)	(Si)	(Ti)	(Be)	(Zr)	(Fe)	(Si)	(Zn)	(Cu)	(Mg)			
СвА99	Не менее 99,99	—	—	—	—	—	—	—	0,003	0,003	0,003	0,003	—	0,001	0,010
СвА97	Не менее 99,97	—	—	—	—	—	—	—	0,015	0,015	—	0,005	—	0,01	0,03
СвА85Т	Остальное	—	—	—	—	0,2—0,5	—	—	0,04	0,04	0,02	0,01	0,01	—	0,08
СвА5	Не менее 99,5	—	—	0,2—0,35	0,1—0,25	—	—	—	—	—	—	0,015	—	0,05	0,5
СвАМц	Остальное	—	1,0-1,5	0,3—0,5	0,2—0,4	—	—	—	—	—	0,1	0,2	0,05	0,1	1,35
СвАМг3	Остальное	3,2—3,8	0,3—0,6	—	0,5—0,8	—	—	—	0,5	Титан 0,15	0,2	0,05	—	0,1	0,85
СвАМг5	Остальное	4,8—5,8	0,5—0,8	—	—	0,1—0,2	0,002— 0,005	—	0,4	0,4	0,2	0,05	—	0,1	1,4
Св1557	Остальное	4,5—5,5	0,2—0,6	—	—	Хром 0,07— 0,15	0,002— 0,005	0,2—0,35	0,3	0,15	—	0,05	—	0,1	0,6
СвАМг6	Остальное	5,8— 6,8	0,5—0,8	—	—	0,1—0,2	0,002— 0,005	—	0,4	0,4	0,2	0,1	—	0,1	1,2

⊙ Окончание таблицы 2

ГОСТ 7871—2019

Обозначение марки сплава	Массовая доля элементов, %														
	Основные компоненты								Примеси, не более						
	Алюминий	Магний	Марганец	Железо	Кремний	Титан	Бериллий	Цирконий	Железо	Кремний	Цинк	Медь	Магний	Прочие примеси	Сумма всех примесей
(Al)	(Mg)	(Mn)	(Fe)	(Si)	(Ti)	(Be)	(Zr)	(Fe)	(Si)	(Zn)	(Cu)	(Mg)			
СвАМг61	Остальное	5,5—6,5	0,8—1,1	—	—	—	0,0001—0,0003	0,002—0,12	0,4	0,4	0,2	0,05	—	0,1	1,15
Св1577пч	Остальное	5,5—6,5	0,5—0,8	—	—	Хром 0,1—0,2	—	0,15—0,25	0,15	0,1	0,1	0,1	—	0,05	0,5
СвАМг63	Остальное	5,8—6,8	0,5—0,8	—	—	—	0,002—0,005	0,15—0,35	0,05	0,05	0,05	0,05	—	0,01	0,15
СвАК5	Остальное	—	—	—	4,5—6,0	0,1—0,2	—	—	0,6	—	Цинк и олово 0,1	0,2	—	0,1	1,0
СвАК10	Остальное	—	—	—	7,0—10,0	—	—	—	0,6	Титан 0,15	0,2	0,1	0,10	0,1	1,1
Св1201	Остальное	Медь 6,0—6,8	0,2—0,4	—	Ванадий 0,05—0,15	0,1—0,2	—	0,1—0,25	0,15	0,08	0,05	—	0,02	0,01	0,3

Примечания
1 В алюминиевых сплавах, кроме марок СвАМг3, СвАК5, СвАК10, соотношение массовой доли железа к массовой доле кремния должно быть более единицы.
2 По требованию потребителя проволоку изготавливают из сплава марки СвАК5 с массовой долей железа не более 0,3 % и маркируют дополнительно заглавной буквой У, добавляя ее после обозначения марки сплава (СвАК5У).
3 Графа «Прочие примеси» содержит примеси, нормы которых не указаны в таблице 2.

Т а б л и ц а 3 — Химический состав алюминиевых сплавов для изготовления проволоки

Обозначение марки сплава	Массовая доля элемента, %														
	Алюминий	Кремний	Железо	Медь	Марганец	Магний	Хром	Цинк	Титан	Бериллий	Цирконий	Церий	Скандий	Прочие элементы	
	(Al)	(Si)	(Fe)	(Cu)	(Mn)	(Mg)	(Cr)	(Zn)	(Ti)	(Be)	(Zr)	(Ce)	(Sc)	каждый	сумма
Св1570	Остальное	0,2	0,3	0,1	0,2—0,6	5,3—6,3	—	0,1	0,01—0,05	0,0002—0,0050	0,05—0,15	—	0,17—0,27	0,05	0,15
Св1571	Остальное	0,2	0,3	0,15	0,3	5,8—6,8	0,05—0,15	0,2	0,02—0,05	0,0005—0,005	0,05—0,15	0,001—0,01	0,2—0,5	0,05	0,15
Св1575	Остальное	0,01—0,1	0,02—0,15	0,02—0,1	0,3—0,7	5,5—6,1	0,02—0,12	Никель 0,06	0,01—0,06	0,0003—0,005	0,18—0,25	Бор 0,01	0,20—0,28	0,05	0,1
Св1587	Остальное	0,05—0,2	0,05—0,3	0,02—0,1	0,4—0,9	4,8—5,6	0,05—0,15	Никель 0,08	0,02—0,08	0,0003—0,005	0,1—0,18	Бор 0,01	0,1—0,18	0,05	0,1
Св1597	Остальное	0,1	0,15	0,1	0,5—0,8	5,5—6,5	0,1—0,2	0,1	0,01—0,05	0,0001—0,0050	0,05—0,25	—	0,36—0,50	0,05	0,1

Примечания
 1 В сплаве Св1571 массовая доля бора должна составлять от 0,001 % до 0,005 %.
 2 Массовая доля ванадия в сплаве Св1587 должна составлять от 0,003 % до 0,03 %, в сплаве Св1575 массовая доля ванадия должна составлять от 0,002 % до 0,02 %.
 3 Соотношение массовой доли железа к массовой доле кремния должно быть более единицы.

4.3 Требования к сырью и материалам

4.3.1 Сырье и шихтовые материалы, используемые для изготовления проволоки, должны проходить входной контроль по ГОСТ 24297 на соответствие нормативным документам и технической документации.

4.3.2 Содержание элементов в таблицах 2 и 3 максимальное, если не указаны пределы. Правила округления величин содержания элементов — в соответствии с установленными правилами¹⁾.

4.3.3 Сырьем для производства проволоки по настоящему стандарту может являться литая заготовка, катанка, изготовленная способом непрерывного литья и прокатки или совмещенным способом непрерывного литья и прокатки-прессования, а также прутки, полученные методом прессования.

4.3.4 Содержание водорода в сплавах всех марок, кроме сплава марки Св1201, должно быть не более $0,35 \text{ см}^3$ в 100 г металла. Содержание водорода в сплаве марки Св1201 должно быть не более $0,20 \text{ см}^3$ в 100 г металла.

4.4 Общие требования к проволоке

4.4.1 Обработку поверхности проводят механическим, химическим, электрическим способами или их комбинацией. Абразивная обработка не допускается. Проволока после обработки является готовой к использованию в состоянии поставки.

4.4.2 Проволока должна иметь поверхность без дефектов в виде плен, трещин, закатов, вмятин, заусенцев и расслоений.

На поверхности проволоки, поставляемой в бухтах, допускаются единичные дефекты, темные и светлые пятна, не выводящие проволоку при контрольной зачистке за предельные отклонения по диаметру.

4.4.3 После обработки проволока должна иметь светлую блестящую поверхность с параметрами шероховатости R_a не более $0,63 \text{ мкм}$ по ГОСТ 2789.

4.4.4 Проволока, поставляемая без обработки поверхности, перед использованием должна быть обработана потребителем. После обработки проволока должна соответствовать требованиям настоящего стандарта.

4.4.5 Проволока, кроме поставляемой в виде прутков, должна состоять из одного отрезка. Допускается стыковая сварка проволоки одной плавки. Проволока в местах сварки должна удовлетворять требованиям настоящего стандарта.

4.4.6 Проволоку изготавливают в нагартованном состоянии. По согласованию изготовителя с потребителем возможна поставка проволоки в отожженном состоянии. Проволоку в отожженном состоянии поставляют без обработки поверхности.

4.4.7 Проволока всех марок сплавов диаметром $4,00 \text{ мм}$ и менее в нагартованном состоянии должна иметь временное сопротивление разрыву не менее 100 МПа .

4.5 Требования к проволоке, поставляемой на катушках

4.5.1 На катушках поставляют проволоку диаметром $4,0 \text{ мм}$ и менее с обработанной поверхностью.

4.5.2 Проволока, поставляемая на катушках, должна быть изготовлена с предельными отклонениями по диаметру в соответствии с таблицей 1 по норме «Повышенная точность».

4.5.3 Намотку проволоки на катушки следует проводить рядным способом без зазоров и перехлестов (см. рисунок 1).

Внешний конец проволоки должен выходить на левую сторону катушки и быть легко находимым.левой считается та сторона катушки, при взгляде на которую проволока будет разматываться против часовой стрелки. Внутренний и внешний концы проволоки должны быть надежно закреплены на катушке.

¹⁾ В Российской Федерации действует СТ СЭВ 543—77 «Числа. Правила записи и округления».

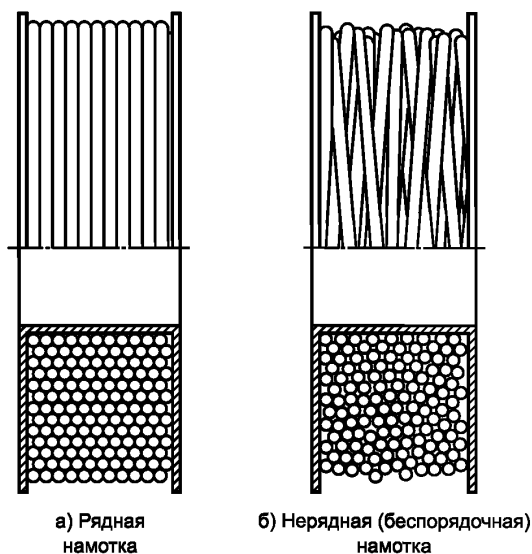


Рисунок 1 — Схематическое изображение способов намотки

4.5.4 Проволока, намотанная на катушку, не должна выходить за ее наружный диаметр.

4.5.5 Размеры катушек согласовывают при заказе.

Рекомендуемые размеры и типы катушек — в соответствии с таблицей А.1 приложения А.

По согласованию с заказчиком допускается намотка проволоки на другие типы катушек.

4.5.6 Допускается наличие в партии катушек с массой менее, чем указано в таблице А.1 приложения А, но не более 5 % от партии.

4.6 Требования к проволоке, поставляемой в прутках

4.6.1 Прутки изготавливают из проволоки с обработанной поверхностью, диаметром от 1,6 до 5,0 мм с допусками в соответствии с таблицей 1. Прутки изготавливают длиной 1,0 м с отклонением от номинальной длины $\pm 1\%$. Стандартная масса прутков в пачке 5,0 кг.

Отклонение от прямолинейности прутка не должно превышать 20 мм на 1 м.

По согласованию с потребителем допускается изготовление прутков другой длины.

4.6.2 На каждом прутке должно быть размещено клеймо с обозначением сплава.

4.7 Требования к проволоке, поставляемой в бочках

4.7.1 В бочках поставляют проволоку диаметром 4,0 мм и менее с обработанной поверхностью.

4.7.2 Намотку проволоки осуществляют способом, обеспечивающим отсутствие перепутывания и образования узлов. Проволока должна свободно вытягиваться из бочки за конец, выведенный наружу. Выведенный наружу конец должен быть надежно закреплен на поверхности бочки.

4.7.3 Бочки для намотки проволоки должны соответствовать ГОСТ 17065 (тип I и тип II). По согласованию с потребителем допускается использование бочек иных форм и размеров.

4.7.4 Бочки изготавливают из неметаллических материалов.

4.8 Требования к проволоке, поставляемой в бухтах

4.8.1 В бухтах изготавливают проволоку без обработки поверхности диаметрами в соответствии с таблицей 1.

4.8.2 Проволоку наматывают в бухты правильными перепутанными рядами без резких перегибов.

4.8.3 Размеры и массу бухт определяют по согласованию с потребителем.

5 Упаковка

5.1 Упаковка проволоки (прутков) должна обеспечивать защиту от коррозии и механических повреждений при транспортировании и хранении.

5.2 Проволоку, намотанную на катушки (пачки прутков), помещают в пакеты из полимерного или комбинированного материала по ГОСТ 12302, вместе с пакетом порошка обезвоженного силикагеля минимальной массой 10 г по ГОСТ 3956 и герметизируют при относительной влажности окружающего воздуха менее 20 %.

Проволока, упакованная в бочку, подлежит герметизации при тех же условиях.

5.3 Загерметизированные пакеты упаковывают в картонные, пластмассовые коробки или деревянные ящики. Допускается групповая упаковка загерметизированной продукции.

5.4 Бухты (между внутренним и наружным диаметрами) должны быть прочно связаны не менее чем в трех равномерно удаленных друг от друга местах отоженной алюминиевой проволокой, шпагатом по ГОСТ 17308 или иными прочными неметаллическими материалами.

5.5 Бухты упаковывают в полимерную пленку по действующему нормативному документу. Суммарная толщина защитной пленки должна быть не менее 0,12 мм.

5.6 Проволока в бухтах подлежит консервации и упаковке по ГОСТ 9.510.

Допускается консервация посредством упаковки в материалы, содержащие летучие ингибиторы коррозии (вариант защиты ВЗ-15) по ГОСТ 9.014.

По согласованию с потребителем проволоку допускается не подвергать консервации, в таком случае поставку осуществляют в соответствии с 5.5. При этом проволоку следует хранить в упаковке изготовителя в крытых сухих складских помещениях.

6 Маркировка

6.1 Каждая упакованная (в соответствии с разделом 5) катушка, пачка прутков, бухта, бочка с проволокой должна быть снабжена ярлыком, содержащим следующие данные:

- товарный знак или наименование предприятия-изготовителя и товарный знак;
- условное обозначение проволоки;
- номер партии;
- массу проволоки (нетто), кг;
- дату изготовления.

6.2 Каждая упаковка (групповая упаковка) должна иметь маркировку в соответствии с требованием 6.1.

6.3 Транспортная маркировка — по ГОСТ 14192 с нанесением манипуляционного знака «Беречь от влаги».

На грузовые места с проволокой (прутками) в герметичной упаковке наносят манипуляционный знак «Герметичная упаковка».

6.4 Каждая партия проволоки (прутков) должна сопровождаться документом о качестве (сертификат качества, паспорт), удостоверяющим соответствие продукции требованиям настоящего стандарта.

В документе о качестве указывают:

- наименование или товарный знак предприятия-изготовителя;
- условное обозначение проволоки (прутков) по настоящему стандарту;
- номер партии;
- номер плавки;
- химический состав проволоки (прутков);
- содержание водорода (см^3 в 100 г металла) в плавке для марок Св1201, СвАМг6, СвАМг61, Св1570, Св1597, Св1571, Св1587, Св1575;
- массу проволоки нетто, кг;
- дату изготовления;
- штамп отдела технического контроля (ОТК).

7 Транспортирование и хранение

7.1 Транспортирование и хранение — по ГОСТ 9.510.

7.1.2 Транспортирование проволоки проводят транспортом всех видов в крытых транспортных средствах в соответствии с правилами перевозок грузов, действующих на транспорте данного вида.

7.1.3 Упаковку и транспортирование проволоки в районы Крайнего Севера и приравненные к ним местности осуществляют по ГОСТ 15846 по группам 128 и 130.

7.1.4 Проволоку следует хранить в упаковке изготовителя в крытых сухих складских помещениях.

8 Правила приемки

8.1 Для проверки качества проволоки (прутков) на соответствие требованиям настоящего стандарта в соответствии с ГОСТ 15.309 следует проводить следующие испытания:

- приемо-сдаточные;
- периодические;
- типовые.

8.2 Приемо-сдаточные испытания (ПСИ)

8.2.1 При ПСИ проволоку (прутки) предъявляют к приемке партиями. Каждая партия должна состоять из проволоки (прутков) одной марки, быть изготовлена из материала одной плавки, одного диаметра, одной точности изготовления, по одной технологии и иметь документ о качестве (сертификат, паспорт), соответствующий требованиям 6.4.

8.2.2 Контролю подлежат параметры, указанные в разделах 4 (за исключением 4.4.3; 4.4.7), 5 (за исключением 5.2) и 6.

8.2.3 Проверке подлежит 3 % партии, но не менее двух бухт, прутков, бочек, катушек от партии.

8.2.4 Результат ПСИ оформляют протоколом в соответствии с ГОСТ 15.309—98 (пункт 6.6).

8.3 Периодические испытания

8.3.1 Периодические испытания проводят один раз в год.

8.3.2 Периодическим испытаниям подвергают каждый вид продукции. Периодическим испытаниям подвергают продукцию, принятую ОТК.

8.3.3 При проведении периодических испытаний контролируют параметры, указанные в следующих пунктах настоящего стандарта:

- 4.4.3 — параметр шероховатости;
- 4.4.7 — временное сопротивление разрыву;
- 5.2 — герметичность упаковки.

8.3.4 Проверке подлежит 3 % партии каждого вида продукции, но не менее двух единиц продукции от партии.

8.3.5 Результат периодических испытаний оформляют актом в соответствии с ГОСТ 15.309—98 (пункт 7.7).

8.4 Типовые испытания

8.4.1 Типовые испытания проводят с целью оценки эффективности и целесообразности изменений, вносимых в технологический процесс изготовления сварочной проволоки (прутков).

8.4.2 Испытания проводят в объеме приемо-сдаточных и периодических испытаний.

8.4.3 Результаты испытаний оформляют актом в соответствии с требованиями ГОСТ 15.309—98 (пункт А.9).

8.4.4 По результатам испытаний принимают решение о возможности и целесообразности внесения изменений в технологическую документацию.

8.5 Оценка результатов испытаний

При получении неудовлетворительных результатов испытаний хотя бы по одному из показателей по нему проводят повторные испытания на удвоенном количестве образцов, взятых из той же контрольной партии проволоки (прутков). Результаты повторных испытаний распространяются на всю партию.

9 Методы испытаний

9.1 Контроль качества поверхности проволоки, качество рядной намотки, отсутствие перегибов, соответствие упаковки и маркировки требованиям настоящего стандарта проводят визуально, без применения оптических приборов.

9.2 Диаметр проволоки (прутков) и овальность измеряют микрометром по ГОСТ 6507 или другим микрометрическим инструментом с погрешностью не более 0,01 мм, в двух взаимно перпендикулярных направлениях в одном сечении, не менее чем в двух местах на расстоянии более 5 м друг от друга. Для прутков овальность проверяют в двух взаимно перпендикулярных направлениях на длине прутка.

9.3 Массу проволоки, изготавливаемой на катушках, в виде бухт, бочек или прутков, измеряют на весах с погрешностью ± 1 %.

9.4 Длину прутков измеряют с погрешностью не более 1 мм измерительной металлической линейкой по ГОСТ 427 или измерительной металлической рулеткой по ГОСТ 7502.

9.5 Определение химического состава проволок (прутков)

9.5.1 Отбор проб для определения химического состава проводят с обоих концов каждой контролируемой единицы продукции (для проволоки на катушках или намотанных в бухту) и с 3 % прутков от каждой отобранной для проверки пачки. Отбор проб от проволоки в бочках проводят на верхнем конце упаковки.

9.5.2 Определение химического состава проволок (прутков) из алюминия марок СвА99; СвА97; СвА95 проводят:

- магния — по ГОСТ 12697.2;
- кремния — ГОСТ 12697.6;
- железа — ГОСТ 12697.7;
- меди — ГОСТ 12697.8;
- цинка — ГОСТ 12697.9;
- титана — ГОСТ 12697.10 или спектральным методом по ГОСТ 3221.

9.5.3 Определение химического состава проволок (прутков) из алюминиевых сплавов проводят:

- оксида алюминия — по ГОСТ 11739.1;
- бериллия — по ГОСТ 11739.3;
- ванадия — по ГОСТ 11739.5;
- железа — по ГОСТ 11739.6;
- кремния — по ГОСТ 11739.7;
- магния — по ГОСТ 11739.11;
- марганца — по ГОСТ 11739.12;
- меди — по ГОСТ 11739.13;
- олова — по ГОСТ 11739.17;
- титана — по ГОСТ 11739.20;
- хрома — по ГОСТ 11739.21;
- редкоземельных элементов, в том числе иттрия, — по ГОСТ 11739.22;
- циркония — по ГОСТ 11739.23;
- цинка — по ГОСТ 11739.24;
- скандия — по ГОСТ 11739.25 или спектральным методом по ГОСТ 7727.

9.5.4 При возникновении разногласий в оценке химического состава проволоки (прутков) из алюминия и алюминиевых сплавов анализ проводят химическим методом по ГОСТ 12697.2, ГОСТ 12697.6 — ГОСТ 12697.10, ГОСТ 11739.1, ГОСТ 11739.3, ГОСТ 11739.5 — ГОСТ 11739.7, ГОСТ 11739.11 — ГОСТ 11739.13, ГОСТ 11739.17, ГОСТ 11739.20 — ГОСТ 11739.25.

9.6 Определение временного сопротивления разрыву проволоки проводят по ГОСТ 10446.

9.7 Содержание водорода в проволоке проверяют по ГОСТ 21132.1.

Допускается устанавливать содержание водорода по сертификату качества поставщика заготовки.

9.8 При возникновении разногласий в оценке качества поверхности шероховатость поверхности проволоки определяют по ГОСТ 2789.

9.9 Герметичность упаковки оценивают визуально. В случае возникновения разногласий испытание на герметичность проводят вакуумным методом или методом опрессовки замкнутых оболочек по ГОСТ 24054.

10 Указания по эксплуатации

10.1 Проволока или прутки после вскрытия герметичной упаковки должны быть использованы в течение 15 суток. Условия хранения в течение указанного времени должны исключать загрязнение или механическое повреждение, проволока (прутки) при этом должны находиться при относительной влажности окружающего воздуха не более 20 %.

10.2 Вскрытие герметичной упаковки следует проводить в условиях, исключающих образование конденсата на проволоке.

10.3 В качестве защитных газов следует использовать инертные газы: аргон по ГОСТ 10157, гелий (объемная доля гелия должна быть не менее 99,9950 %, водорода в гелии должно быть не более

0,0001 %, азота — не более 0,0005 %), смесь кислород + аргон не более 0,0001 %, CO_2 + CO не более 0,0002 %, углеводороды (C_2H_4) не более 0,0001 %, водяные пары не более 0,0005 %, также в качестве защитных газов допускается применять смеси аргона и гелия¹⁾). Объемные соотношения газов — в соответствии с действующим нормативным документом.

10.4 Рекомендации по применению марок сплавов, указанных в таблицах 2 и 3, приведены в приложении Б.

11 Гарантии изготовителя

11.1 Предприятие-изготовитель гарантирует соответствие проволоки требованиям настоящего стандарта при условии соблюдения требований транспортирования, хранения и эксплуатации.

11.2 Гарантийный срок хранения проволоки с обработанной поверхностью — один год с даты изготовления.

¹⁾ В Российской Федерации действует ГОСТ Р ИСО 14175—2010 «Материалы сварочные. Газы и газовые смеси для сварки плавлением и родственных процессов».

Приложение А
(справочное)

Размеры и типы катушек

А.1 Типы катушек представлены на рисунке А.1 и в таблице А.1.

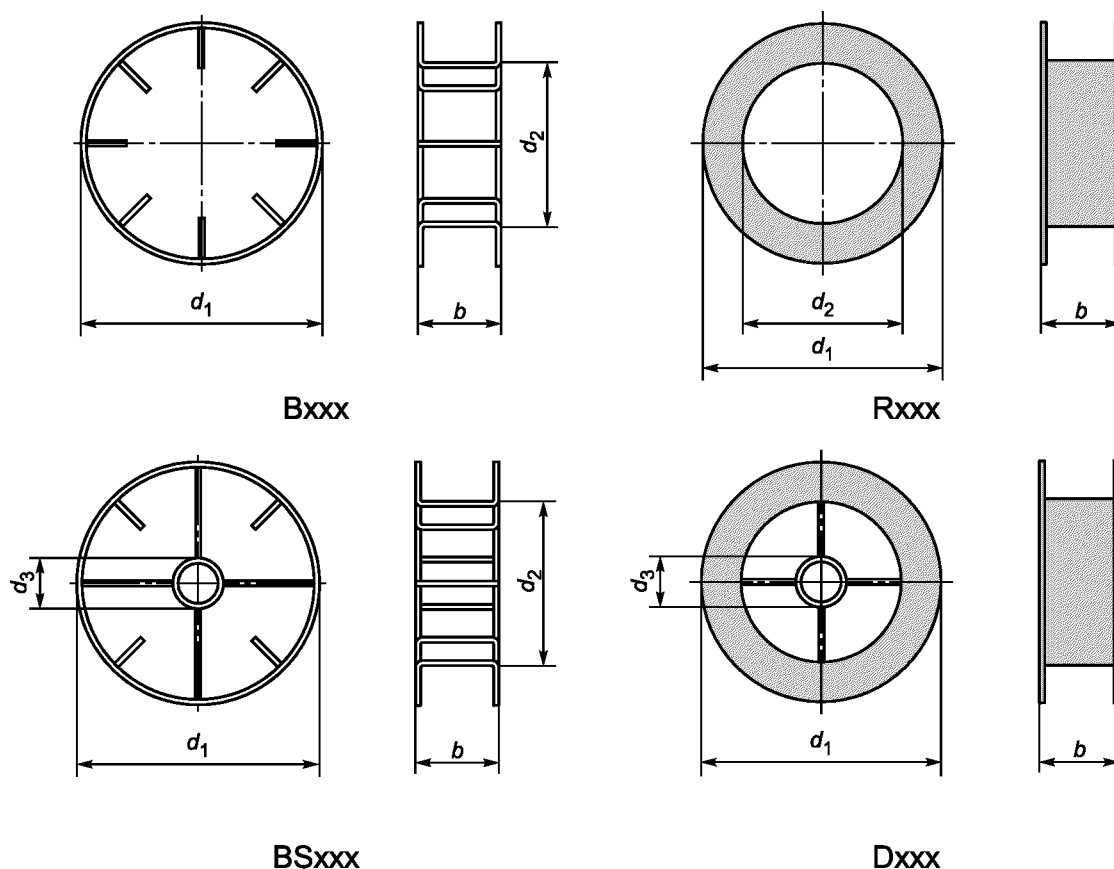


Рисунок А.1 — Схематическое изображение типов катушек

Таблица А.1 — Рекомендуемые типы катушек для поставки проволоки

Обозначение катушки	Наружный диаметр d_1 , мм	Внутренний диаметр d_2 , мм	Внешняя ширина b , мм	Диаметр посадочного отверстия d_3 , мм	Масса проволоки на катушке, кг	Рекомендуемый максимальный диаметр проволоки, мм
D100	100	—	45	16,5	0,5 ($\pm 0,1$)	1,0
D200	200	110	55	52	2,0 ($\pm 0,1$)	1,2
D300	300	—	103	52	6,0—9,0 ($\pm 0,1$)	2,0
B300	300	180	100	52	6,0 ($\pm 0,1$)	2,0
B415	415	305	100	52	9,0 ($\pm 0,1$)	4,0
BS200	200	100	55	52	2,0 ($\pm 0,1$)	1,2
BS300	300	—	100	52	6,0—7,0 ($\pm 0,1$)	2,0
BS415	415	305	100	52	9,0 ($\pm 0,1$)	4,0
R435	435	300	90	52	9,0 ($\pm 0,1$)	4,0

**Приложение Б
(справочное)**

Рекомендации по применению марок сплавов

Б.1 Система группировки марок сплавов сварочной проволоки по типам сплава приведена в таблице Б.1.

Т а б л и ц а Б.1 — Система группировки марок сплавов сварочной проволоки

Тип сплава		Марка сплава	Примечание
Тип 1		СвА99 СвА97 СвА85Т СвА5	Титан в материале СвА85Т снижает склонность к образованию трещин за счет уменьшения размера зерна. Для полного совпадения после анодирования цветов основного металла и металла шва, необходимо выбирать присадочный материал той же степени чистоты, что и основной металл
Тип 2		Св1201	—
Тип 3		СвАМц	—
Тип 4		СвАК5 СвАК10	Сплавы данного типа имеют серый цвет после анодирования. Чем выше содержание кремния в материале, тем выше его жидкотекучесть, стойкость против горячих трещин в сварном шве и ниже температура плавления
Тип 5	Тип 5.1	СвАМг3	Если приоритетными критериями являются коррозионная стойкость и совпадение по цвету после анодирования, то содержание магния в присадочном материале должно совпадать с таковым в основном материале. Если приоритетным является прочность шва, то следует выбирать сварочный материал с содержанием магния, превышающим содержание магния в основном металле. Хром, титан и цирконий снижают склонность к образованию трещин в сварочном шве. Цирконий дополнительно снижает вероятность образования горячих трещин.
	Тип 5.2	СвАМг5 СвАМг6 СвАМг61 Св1557 Св1577пч СвАМг63	
	Тип 5.3	Св1570 Св1597 Св1571 Св1587 Св1575	Для повышения временного сопротивления следует выбирать сварочный материал с содержанием магния и скандия, превышающим их концентрации в основном металле. Если приоритетным является снижение вероятности образования горячих трещин в сплавах системы Al—Mg, то следует выбирать сварочный материал, содержащий скандий.

Применяемость типов сплавов для сварки различных материалов в зависимости от требуемой характеристики сварного соединения приведена в таблице Б.2. При этом тип сплава сварной проволоки указан в соответствии с таблицей Б.1.

Т а б л и ц а Б.2 — Применяемость типов сплавов сварочной алюминиевой проволоки для сварки различных материалов

Группа свариваемого материала ¹⁾	Химический состав свариваемого материала	Тип сплава сварочной алюминиевой проволоки для сварки материала группы									Характеристика сварного соединения ²⁾
		21	21.1	22.2	22.3	22.4	23.1	23.2	24.1; 24.2; 25	26	
21	Al	4	—	—	—	—	—	—	—	—	М
		1	—	—	—	—	—	—	—	—	К
		4	—	—	—	—	—	—	—	—	С
		1; 4	—	—	—	—	—	—	—	—	Т
		1	—	—	—	—	—	—	—	—	А

Продолжение таблицы Б.2

Группа свариваемого материала ¹⁾	Химический состав свариваемого материала	Тип сплава сварочной алюминиевой проволоки для сварки материала группы									Характеристика сварного соединения ²⁾		
		21	21.1	22.2	22.3	22.4	23.1	23.2	24.1; 24.2; 25	26			
22.1	AlMn	4; 5	3; 4	—	—	—	—	—	—	—	—	М	
		1	3	—	—	—	—	—	—	—	—	К	
		4	4	—	—	—	—	—	—	—	—	С	
		1; 4	1; 3; 4	—	—	—	—	—	—	—	—	Т	
		HP ³⁾	3	—	—	—	—	—	—	—	—	—	А
22.2	AlMg ⁴⁾ (Mg ≤ 1,5 %)	4; 5	4	4	—	—	—	—	—	—	—	М	
		1	4	4	—	—	—	—	—	—	—	К	
		4	4	5	—	—	—	—	—	—	—	С	
		1; 4	1; 4	1; 4	—	—	—	—	—	—	—	Т	
		1	1	1	—	—	—	—	—	—	—	—	А
22.3	AlMg ⁵⁾ (1,5 % < Mg ≤ 3,5 %)	4; 5.2	5.2	5.2	5.2; 5.3	—	—	—	—	—	—	М	
		5.1	5.1; 3	5.1	5.1	—	—	—	—	—	—	К	
		4; 5	4	4	5	—	—	—	—	—	—	С	
		5.1	5.1	5.1	5.1	—	—	—	—	—	—	Т	
		5	5	5	5	—	—	—	—	—	—	—	А
22.4	AlMg ⁶⁾ (Mg > 3,5 %)	5.2	5.2	5.2	5.2	5.2; 5.3	—	—	—	—	—	М	
		5.2	5.2	5.2	5.2	5.2; 5.3	—	—	—	—	—	К	
		5.2	5.2	5.2	5.2	5.2; 5.3	—	—	—	—	—	С	
		HP	HP	HP	HP	HP	—	—	—	—	—	—	Т
		5.2	5.2	5.2	5.2	5.2; 5.3	—	—	—	—	—	—	А
		—	—	—	—	5.2; 5.3	—	—	—	—	—	—	В
23.1	AlMgSi ⁷⁾	5.2	5.2	5.2	5.2	5.2	5.2	—	—	—	—	М	
		5	5	5	5	5	5	—	—	—	—	К	
		4	4	4	4	4	4	—	—	—	—	С	
		4	4	4	4	4	4	—	—	—	—	Т	
		5.2	5.2	5.2	5	5	5	—	—	—	—	—	А
23.2	AlZnMg ⁸⁾	5.2	5.2	5.2	5.2	5.2	5.2	5.2	—	—	—	М	
		5.2	5.2	5.2	5.2	5.2	5.2	5.2	—	—	—	К	
		5.2	5.2	5.2	5.2	5.2	5.2	5.2	—	—	—	С	
		4	4	5.1	5.1	5.1	5.1	5.1	—	—	—	—	Т
		5	5	5	5	5	5	5	—	—	—	—	А

Окончание таблицы Б.2

Группа свариваемого материала ¹⁾	Химический состав свариваемого материала	Тип сплава сварочной алюминиевой проволоки для сварки материала группы									Характеристика сварного соединения ²⁾
		21	21.1	22.2	22.3	22.4	23.1	23.2	24.1; 24.2; 25	26	
24.1; 24.2; 25	AlSiCu, AlSiCuMg	4	4	4	4	4	4	4	4	—	М
		4	4	4	4	4	4	4	4	—	К
		4	4	4	4	4	4	4	4	—	С
		4	4	4	4	4	4	4	4	—	Т
		4	4	4	4	4	4	4	4	—	А
26	AlCu ⁹⁾	4	HP	HP	HP	HP	4	4	4	2	М
		4	HP	HP	HP	HP	4	4	4	2	К
		4	HP	HP	HP	HP	4	4	4	2	С
		4	HP	HP	HP	HP	4	4	4	2	Т
		4	HP	HP	HP	HP	HP	HP	HP	2	А

1) Группа материала — см. [1].

2) Обозначение характеристик сварных соединений:

М — оптимальные механические свойства;

К — оптимальная коррозионная стойкость;

С — оптимальная свариваемость (отсутствие сварочных трещин);

Т — возможность длительной работы соединения при температуре свыше 65 °С;

А — соответствие цвета шва цвету основного металла после анодирования;

В — возможность увеличения временного сопротивления сварного соединения.

3) HP — не рекомендуется.

4) Сплавы данной группы склонны к образованию горячих трещин при сварке без присадочного материала.

Для исключения этого необходимо использовать оснастку, создающую сжимающее напряжение, или увеличить содержание магния в сварочной ванне до 3 % и более.

5) В определенных условиях, например при работе при температуре свыше 65 °С, сплавы с содержанием магния 3 % и более могут быть склонны к межкристаллитной коррозии и/или коррозии под напряжением. Эта склонность тем выше, чем выше содержание магния и степень нагартовки.

6) Для данной группы материалов в условиях работы, которые могут вызвать появление межкристаллитной коррозии и/или коррозии под напряжением, содержание магния в присадочном материале должно быть таким же или незначительно выше, чем в основном металле.

7) Материалы данной группы сваривать без присадочного материала из-за их склонности к горячим трещинам не допускается.

8) Сплавы 1915, 1925 и В92.

9) Сплавы Д20 и 1201.

Примечания

1 При сварке основного металла с содержанием магния более 2 % с использованием сварочного материала типа 4 (или при сварке основного металла с содержанием кремния более 2 % с использованием сварочного материала типа 5.2) могут создаться условия для формирования Mg_2Si , который вызывает охрупчивание шва. Такие соединения не рекомендуются для динамически нагруженных конструкций.

2 Пересечение строк и граф, относящихся к группам свариваемых материалов, обозначает сварное соединение соответствующих материалов. В зависимости от тех характеристик, которые наиболее предпочтительны для данного сварного соединения, выбирают тип сплава сварочной проволоки.

Библиография

- [1] ISO/TR 15608:2017 Welding — Guidelines for a metallic materials grouping system (Сварка. Рекомендации по системе группировки металлических материалов)

УДК 621.791.042:006.354

МКС 77.150.10

Ключевые слова: проволока сварочная из алюминия, проволока сварочная из алюминиевых сплавов, проволока сплошная

БЗ 9—2019/1

Редактор *Н.В. Таланова*
Технический редактор *В.Н. Прусакова*
Корректор *О.В. Лазарева*
Компьютерная верстка *А.Н. Золотаревой*

Сдано в набор 15.10.2019. Подписано в печать 08.11.2019. Формат 60×84¹/₈. Гарнитура Ариал.
Усл. печ. л. 2,79. Уч.-изд. л. 2,52.

Подготовлено на основе электронной версии, предоставленной разработчиком стандарта

Создано в единичном исполнении во ФГУП «СТАНДАРТИНФОРМ» для комплектования Федерального информационного фонда стандартов, 117418 Москва, Нахимовский пр-т, д. 31, к. 2.
www.gostinfo.ru info@gostinfo.ru